



ADVANCED FLUID
MANAGEMENT SOLUTIONS

RAASM S.p.a.

Via Marangoni 33, 36022
S. Zeno di Cassola (VI) Italy
Tel. +39 0424 570891
info@raasm.com

art. 246534.300

Manual trolley-mounted hose reel in AISI 304 stainless steel s. 530, for hot water, 200 bar, without hose. Inlet G 3/8" (f), outlet G 1/2" (f). Hose guide, safety system and rotation lock as standard

ÁREAS DE USO

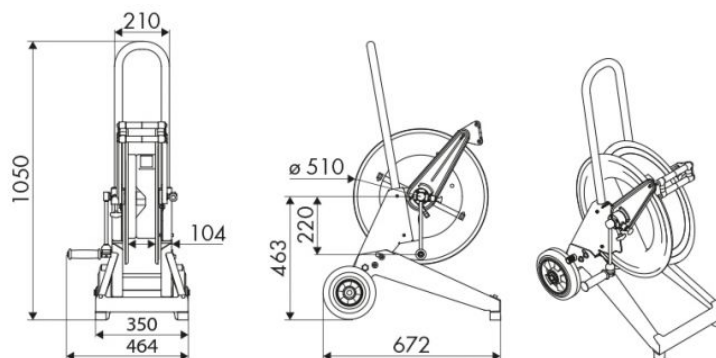
Agricultura, Limpieza, Industria química, Industria manufacturera, Industria minera, Naval y offshore, Transportes ferroviarios

CARACTERÍSTICAS

Presión	200 bar
Tipo Fluido	agua hasta 130 °C
Articulación	acero inoxidable AISI 304
Juntas	Viton®
Tipo	con carro
Material	acero inoxidable AISI 304
Empalmes	-
Tubo	-
Ø y largo del tubo	-
Entrada	G 3/8" (h)
Salida	G 1/2" (h)
Paso	acero inoxidable AISI 304
Anchura interior tambor	



DIMENSIONES TOTALES (mm)



CAPACIDAD DE LOS ENROLLADORES

Ø 1/4"	Ø 5/16"	Ø 3/8"	Ø 1/2"
90 m	65 m	35 m	25 m