



ADVANCED FLUID  
MANAGEMENT SOLUTIONS

**RAASM S.p.a.**

Via Marangoni 33, 36022  
S. Zeno di Cassola (VI) Italy  
Tel. +39 0424 570891  
info@raasm.com

## art. 246532.100

Manual trolley-mounted hose reel in AISI 304 stainless steel s. 530, for air-water, 20 bar, without hose. Inlet-outlet G 1/2" (f). Hose guide, safety system and rotation lock as standard

### ÁREAS DE USO

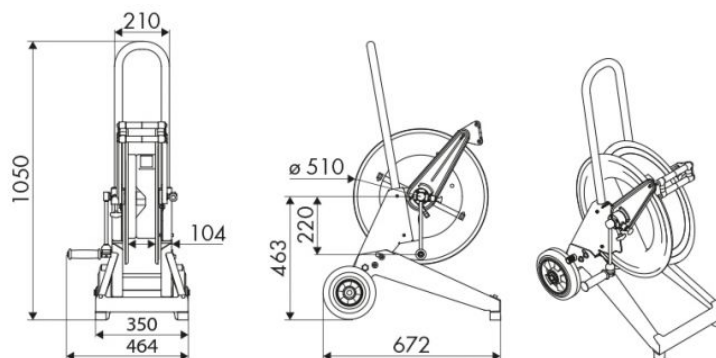
Agricultura, Limpieza, Industria química, Industria manufacturera, Industria minera, Naval y offshore, Transportes ferroviarios

### CARACTERÍSTICAS

Presión	20 bar
Tipo Fluido	aire - agua
Articulación	latón
Juntas	Viton®
Tipo	con carro
Material	acero inoxidable AISI 304
Empalmes	-
Tubo	-
Ø y largo del tubo	-
Entrada	G 1/2" (h)
Salida	G 1/2" (h)
Paso	latón - acero inoxidable AISI 304
Anchura interior tambor	



### DIMENSIONES TOTALES (mm)



### CAPACIDAD DE LOS ENROLLADORES

Ø 1/4"	Ø 5/16"	Ø 3/8"	Ø 1/2"	Ø 5/8"	Ø 3/4"	Ø 1"
90 m	65 m	35 m	25 m	20 m	15 m	7 m