



ADVANCED FLUID  
MANAGEMENT SOLUTIONS

**RAASM S.p.a.**

Via Marangoni 33, 36022  
S. Zeno di Cassola (VI) Italy  
Tel. +39 0424 570891  
info@raasm.com

## art. 236560.200

Manual trolley-mounted hose reel s. 560, for hot water, 100 bar, without hose. Inlet G 1" (f). Hose guide, safety system and rotation lock as standard

### ÁREAS DE USO

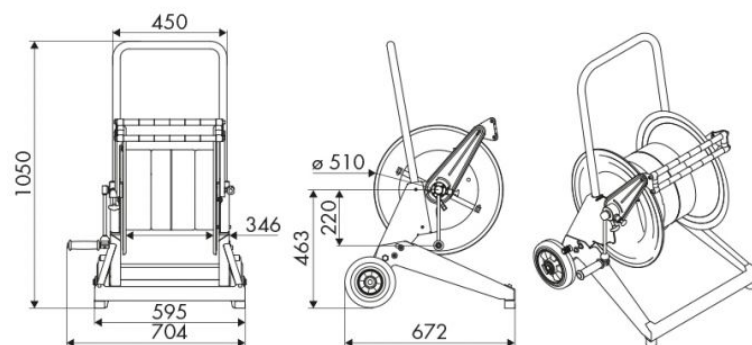
Agricultura, Construcción y realización de carreteras, Industria manufacturera, Industria minera, Lube trucks y vehículos industriales, Transportes ferroviarios

### CARACTERÍSTICAS

Presión	100 bar
Tipo Fluido	agua hasta 130 °C
Articulación	acero inoxidable AISI 304
Juntas	Viton®
Tipo	con carro
Material	acero pintado con carro en acero galvanizado
Empalmes	-
Tubo	-
Ø y largo del tubo	-
Entrada	G 1" (h)
Salida	G 1" (h)
Paso	acero inoxidable AISI 304 - acero galvanizado
Anchura interior tambor	



### DIMENSIONES TOTALES (mm)



### CAPACIDAD DE LOS ENROLLADORES

Ø 1/4"	Ø 5/16"	Ø 3/8"	Ø 1/2"	Ø 5/8"	Ø 3/4"	Ø 1"
320 m	240 m	140 m	100 m	90 m	60 m	30 m