



art. 236540.100

Manual trolley-mounted hose reel s. 540, for air-water, 20 bar, without hose. Inlet-outlet G 1" (f). Hose guide, safety system and rotation lock as standard

ÁREAS DE USO

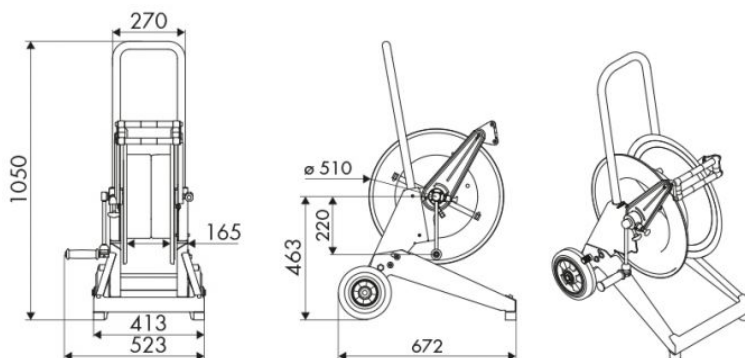
Agricultura, Construcción y realización de carreteras, Industria manufacturera, Industria minera, Lube trucks y vehículos industriales, Transportes ferroviarios

CARACTERÍSTICAS

Presión	20 bar
Tipo Fluido	aire - agua
Articulación	latón
Juntas	Viton®
Tipo	con carro
Material	acero pintado con carro en acero galvanizado
Empalmes	-
Tubo	-
Ø y largo del tubo	-
Entrada	G 1" (h)
Salida	G 1" (h)
Paso	latón - acero galvanizado
Anchura interior tambor	



DIMENSIONES TOTALES (mm)



CAPACIDAD DE LOS ENROLLADORES

Ø 1/4"	Ø 5/16"	Ø 3/8"	Ø 1/2"	Ø 5/8"	Ø 3/4"	Ø 1"
150 m	110 m	65 m	45 m	35 m	25 m	15 m