



ADVANCED FLUID  
MANAGEMENT SOLUTIONS

**RAASM S.p.a.**

Via Marangoni 33, 36022  
S. Zeno di Cassola (VI) Italy  
Tel. +39 0424 570891  
info@raasm.com

## art. 2A8/1677EA5

Diaphragm pump in polypropylene series PPB-12 with dual inlet/multi ported outlet, membranes in EPDM, balls in acetal and seats in AISI 316 stainless steel and polypropylene

### ÁREAS DE USO

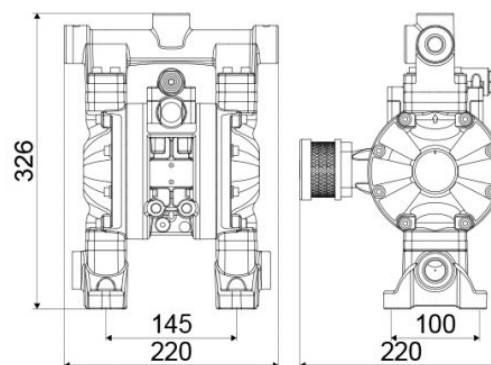
Aeronáutica, Agricultura, Automoción, Construcción y realización de carreteras, Industria química, Industria manufacturera, Industria minera, Lube trucks y vehículos industriales, Naval y offshore, Transportes ferroviarios

### CARACTERÍSTICAS

Caudal	65 l/min
Relación	1:1
Presión máx.	8 bar
Ciclos máx. por minuto	350 cpm
Caudal por ciclo	0,188 l
Altura máx aspiración	columna seca 4,5 - columna húmeda 7,5
Diámetro máx. de los sólidos bombeables	1,5 mm
Temperatura máx. operativa	65 °C
Ruido	76 dB
Consumo de aire máx.	0,89 m3/min
Presión de funcionamiento	2 ÷ 6 bar
Empalme de entrada de aire	G 3/8" (h)
Empalme aire de salida (silenciador)	G 3/4" (h)
Empalme de entrada de fluido	entrada doble G 3/4" (h)



### DIMENSIONES TOTALES (mm)



Empalme de salida de fluido	G 1/2" (h)
Válvulas de aspiración e impulsión	válvula esférica en una jaula cilíndrica
Membrana	EPDM
Esfera	resina
Alojamientos	polipropileno y acero inoxidable AISI 316
Empaquetado	N° 1 - 0,02 m3
Peso bruto	5,8 kg