



ADVANCED FLUID
MANAGEMENT SOLUTIONS

RAASM S.p.a.

Via Marangoni 33, 36022
S. Zeno di Cassola (VI) Italy
Tel. +39 0424 570891
info@raasm.com

art. 2A7/2677HHI

Diaphragm pump in polypropylene series PPB-1 with dual inlet, 1" flanges, membranes and balls in Hytrel® and seats in AISI 316 stainless steel

ÁREAS DE USO

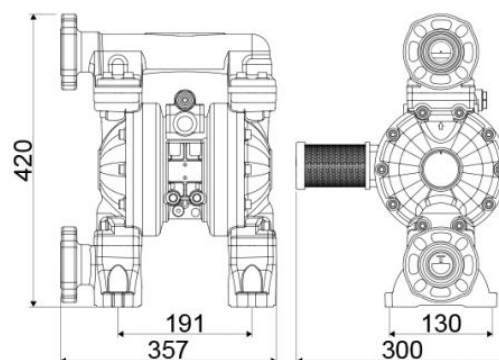
Aeronáutica, Agricultura, Automoción, Construcción y realización de carreteras, Industria química, Industria manufacturera, Industria minera, Lube trucks y vehículos industriales, Naval y offshore, Transportes ferroviarios

CARACTERÍSTICAS

Caudal	145 l/min
Relación	1:1
Presión máx.	8 bar
Ciclos máx. por minuto	270 cpm
Caudal por ciclo	0,540 l
Altura máx aspiración	columna seca 5 - columna húmeda 7,5
Diámetro máx. de los sólidos bombeables	3 mm
Temperatura máx. operativa	65 °C
Ruido	78 dB
Consumo de aire máx.	1,1 m3/min
Presión de funcionamiento	2 ÷ 6 bar
Empalme de entrada de aire	G 3/8" (h)
Empalme aire de salida (silenciador)	G 3/4" (h)



DIMENSIONES TOTALES (mm)



Empalme de entrada de fluido	entrada doble ANSI 150 - DIN PN 10 - JIS 10K 1" (25 mm) predisposición rosca G 1.1/4" (h)
Empalme de salida de fluido	ANSI 150 - DIN PN 10 - JIS 10K 1" (25 mm) predisposición rosca G 1.1/4" (h)
Válvulas de aspiración e impulsión	válvula esférica
Membrana	Hytrel®
Esfera	Hytrel®
Alojamientos	acero inoxidable AISI 316
Empaquetado	N° 1 - 0,03 m3
Peso bruto	9,6 kg