



ADVANCED FLUID
MANAGEMENT SOLUTIONS

RAASM S.p.a.

Via Marangoni 33, 36022
S. Zeno di Cassola (VI) Italy
Tel. +39 0424 570891
info@raasm.com

art. 3C3/26111NHH



Diaphragm pump in aluminum series AAB-1-9 with multi ported inlet/outlet, membranes in NBR, balls and seats in Hytrel®

ÁREAS DE USO

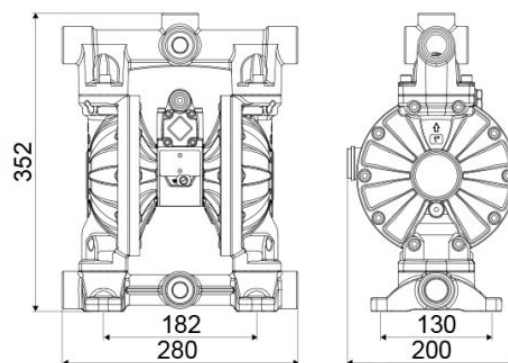
Aeronáutica, Agricultura, Automoción, Construcción y realización de carreteras, Industria química, Industria manufacturera, Industria minera, Lube trucks y vehículos industriales, Naval y offshore, Transportes ferroviarios

CARACTERÍSTICAS

Caudal	170 l/min
Relación	1:1
Presión máx.	8 bar
Ciclos máx. por minuto	300 cpm
Caudal por ciclo	0,590 l
Altura máx aspiración	columna seca 5 - columna húmeda 7,5
Diámetro máx. de los sólidos bombeables	3 mm
Temperatura máx. operativa	100 °C
Ruido	75 dB
Consumo de aire máx.	1,40 m3/min
Presión de funcionamiento	2 ÷ 6 bar
Empalme de entrada de aire	G 3/8" (h)
Empalme aire de salida (silenciador)	G 1/2" (h)
Empalme de entrada de fluido	4 x G 1" (h)
Empalme de salida de fluido	5 x G 1" (h)



DIMENSIONES TOTALES (mm)



Válvulas de aspiración e impulsión	válvula esférica
Membrana	NBR
Esfera	Hytrel®
Alojamientos	Hytrel®
Empaquetado	Nº 1 - 0,03 m3
Peso bruto	13 kg