



ADVANCED FLUID
MANAGEMENT SOLUTIONS

RAASM S.p.a.

Via Marangoni 33, 36022
S. Zeno di Cassola (VI) Italy
Tel. +39 0424 570891
info@raasm.com

art. 3C1/16111TTP2



Diaphragm pump in aluminum series AAB-12 with membranes and balls in Teflon® and seats in polypropylene

ÁREAS DE USO

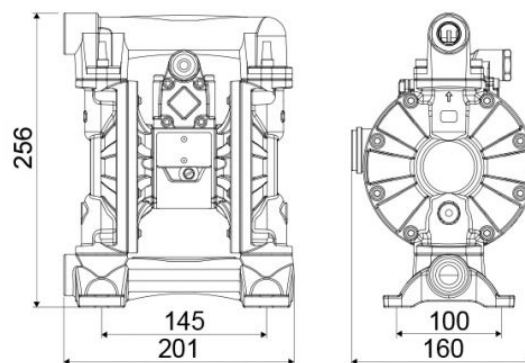
Aeronáutica, Agricultura, Automoción, Construcción y realización de carreteras, Industria química, Lube trucks y vehículos industriales, Naval y offshore, Transportes ferroviarios

CARACTERÍSTICAS

Caudal	55 l/min
Relación	1:1
Presión máx.	8 bar
Ciclos máx. por minuto	400 cpm
Caudal por ciclo	0,188 l
Altura máx aspiración	columna seca 4,5 m - columna húmeda 7,5 m
Diámetro máx. de los sólidos bombeables	1,5 mm
Temperatura máx. operativa	100 °C
Ruido	75 dB
Consumo de aire máx.	0,80 m ³ /min
Presión de funcionamiento	2 ÷ 6 bar
Empalme de entrada de aire	G 3/8" (h)
Empalme aire de salida (silenciador)	G 1/2" (h)
Empalme de entrada de fluido	G 3/4" (h)
Empalme de salida de fluido	G 1/2" (h)



DIMENSIONES TOTALES (mm)



Válvulas de aspiración e impulsión	válvula esférica
Membrana	PTFE+Hytrel®
Esfera	PTFE
Alojamientos	polipropileno
Empaquetado	N° 1 - 0,02 m ³
Peso bruto	6,3 kg