

AVVOLGITUBO MOTORIZZATI S. 530 - 540 - 560 N° 225-MO



**ADVANCED FLUID
MANAGEMENT SOLUTIONS**





**ADVANCED FLUID
MANAGEMENT SOLUTIONS**

*il lato umano
della Qualità*



fondata nel 1975



INDICE

AVVOLGITUBO MOTORIZZATI

Pag. 12

Avvolgitubo motorizzato s. 530 in acciaio verniciato



Pag. 13

Avvolgitubo motorizzato s. 530 in acciaio inox AISI 304



Pag. 14

Avvolgitubo motorizzato s. 540 in acciaio verniciato



Pag. 15

Avvolgitubo motorizzato s. 540 in acciaio inox AISI 304





ADVANCED FLUID MANAGEMENT SOLUTIONS

Pag. 16

Avvolgitubo
motorizzato
s. 560 in acciaio
verniciato



Pag. 17

Avvolgitubo
motorizzato
s. 560 in acciaio
inox AISI 304



Pag. 18

Avvolgitubo
motorizzati
in acciaio inox
AISI 316



Pag. 20

Accessori



La nuova gamma di **avvolgitubo motorizzati serie 530 540 - 560** è in grado di soddisfare le molteplici esigenze dei nostri clienti grazie alle varie configurazioni possibili che permettono di scegliere in base a seguenti parametri:

- diverse pressioni di lavoro da 20 a 600 bar;
- possibilità di gestire tubi con diametri interni che vanno da 1/4" fino a 1";
- materiale dell'avvolgitubo disponibile in acciaio verniciato o in acciaio inox, in base all'ambiente di lavoro e ai fluidi erogati.

Inoltre, al fine di adeguarsi agevolmente alla tipologia di installazione richiesta, sono disponibili **varie versioni di motori (12 V, 24 V, 115 V, 230 V e 400 V)** in modo da fornire uno spettro di soluzioni ampio e differenziato.

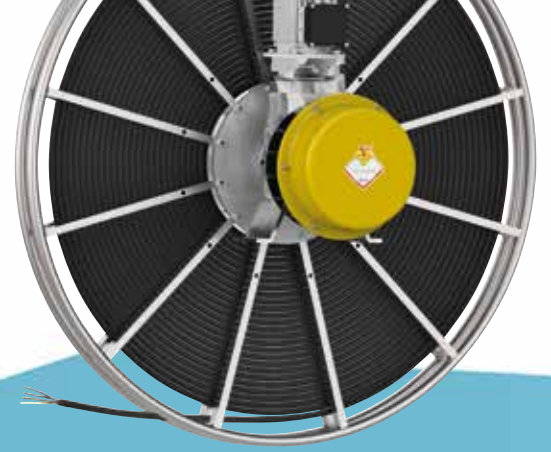
Importanti accessori come le bocchette guida tubo automatiche e le staffe di fissaggio a parete completano l'offerta di questa nuova gamma di avvolgitubo.

Il nostro ufficio commerciale
è a vostra disposizione per fornire
informazioni e soluzioni.

www.raasm.com



**ADVANCED FLUID
MANAGEMENT SOLUTIONS**





**Oltre 5000 articoli a disposizione
per il vostro settore**





**ADVANCED FLUID
MANAGEMENT SOLUTIONS**

VISIONE

PROGETTAZIONE

TECNOLOGIA

QUALITÀ

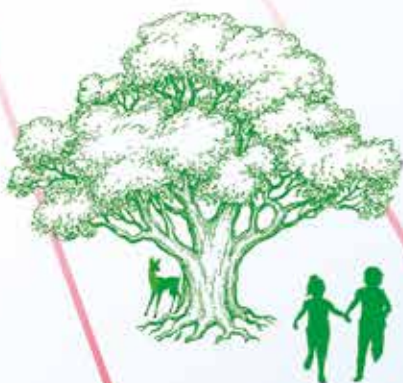
EFFICIENZA

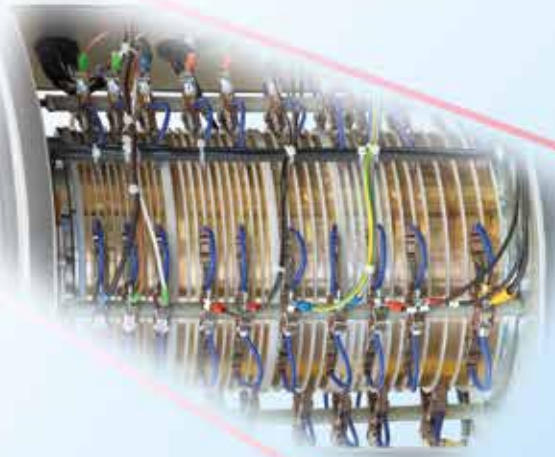
ASSISTENZA

AMBIENTE

PACKAGING

CONDIVISIONE







AVVOLGITUBO MOTORIZZATI

La **velocità di riavvolgimento** è studiata per utilizzare in **sicurezza l'avvolgitubo**.

I ripetuti **stress test** della trasmissione garantiscono una vita media e **un'efficienza decennale** dell'articolo.

Tampone fermatubo disponibile di serie su tutti i modelli.

Tutti i particolari di scorrimento, come le boccole sono **realizzati e testati con materiali contro l'usura del tempo**.

Lo **svolgimento del tubo** può avvenire sia manualmente sia **con il motoriduttore** per facilitare e ridurre lo sforzo all'utenza nel guidare il tubo.

Compatibili con numerose **tipologie di fluidi** anche molto aggressivi.



Caratteristiche tecniche

PERNO CENTRALE

Disponibile in differenti materiali per assicurare la massima compatibilità chimica con numerosi fluidi. La serie 530 ha la sede piatta per una tenuta con nippole tramite guarnizione.

SNODO GIREVOLE

Progettato per ridurre al minimo le perdite di carico. Disponibile in differenti materiali per assicurare la massima compatibilità chimica con numerosi fluidi.

BOCCHETTA GUIDATUBO

Progettata con un'ampia larghezza e con la disposizione dei rulli tale da ridurre l'usura del tubo.

BRACCIA MULTIPOSIZIONABILI

È possibile cambiare manualmente l'orientamento dell'uscita del tubo modificando l'installazione dei braccetti.

STAFFA DI FISSAGGIO

È provvista di 4 fori ad asola per un'installazione facile e sicura.

MANIGLIONE SUPERIORE

Progettato per facilitare il sollevamento dell'avvolgitubo.

TRASMISSIONE A CATENA

Ottima resistenza a sollecitazioni meccaniche e compatibilità ad agenti chimici.

PROTEZIONI DI SICUREZZA

Tutte le parti in rotazione come catene e ingranaggi sono totalmente protette in modo da limitare l'accesso a corpi estranei e rendere più sicuro l'ambiente di lavoro.

RIDUTTORE

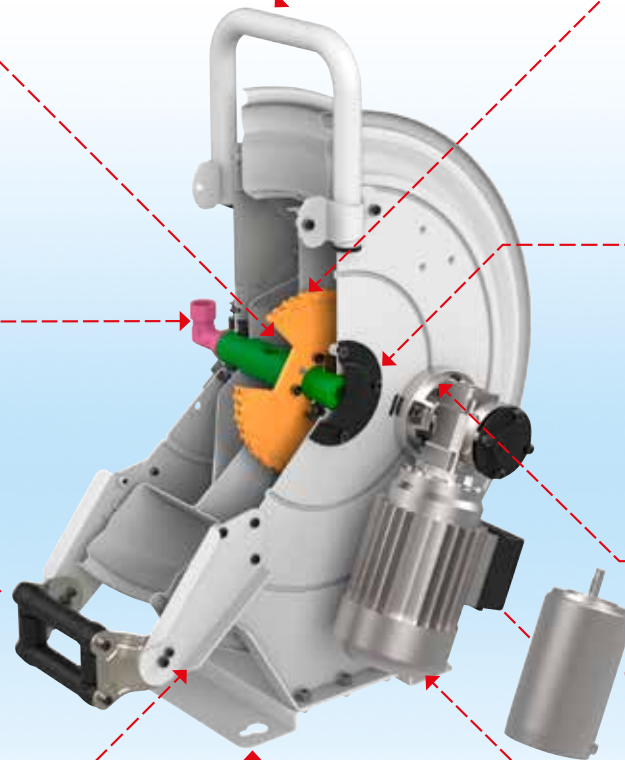
Di tipo reversibile consente lo svolgimento manuale del tubo riducendo al minimo gli attriti. Il rapporto di riduzione è stato calibrato per mantenere la velocità di riavvolgimento < 1 m/s.

MOTORE ELETTRICO

- 12 V DC
- 24 V DC

MOTORE ELETTRICO

- 230 V AC
- monofase 50 Hz
- 230/400V AC
- trifase 50 Hz
- 115 V AC 60 Hz (opzionale)



Le versioni AC sono fornite con grado IP55 mentre le versioni DC con IP44 (a richiesta anche IP66).

Disponibili con i seguenti materiali:

- in alluminio per tutti gli avvolgitubo in acciaio verniciato;
- con verniciatura marina per tutti gli avvolgitubo in acciaio inox;
- in acciaio inox (a richiesta).

La certificazione ATEX è disponibile a richiesta per le versioni AC.



AVVOLGITUBO MOTORIZZATO S. 530 in acciaio **VERNICIATO**

Capienza avvolgitubo senza tubo (m)					
Serie 530	uscita da 1/2"			uscita da 1"	
	1/4"	3/8"	1/2"	3/4"	1"
ø interno tubo	14,5	18,5	22	27,5	35,5
ø esterno tubo (mm)	14,5	18,5	22	27,5	35,5
12 V DC - 24 V DC	50	35	25	15	8
230 V AC - 230/400 V AC	50	35	25	15	8

Dimensioni d'ingombro (mm)	

Imballo (mm) L x P x H	Colori tamburo
 710 x 430 x 710 L: larghezza P: profondità H: altezza	RAL 7035
	RAL 1004
	RAL 3020
	RAL 5002
	RAL 9005



	Motore				Snodo	Attacco		Peso DC	Peso AC
	12 V DC	24 V DC	230 V AC	230/400 V AC		Entrata	Uscita		
Aria-Acqua 20 bar - guarnizioni in Viton®	853012.100	853024.100	853023.100	853040.100	ottone	G 1/2" (f)	G 1/2" (f)	22,5 kg	24,3 kg
	853012.150	853024.150	853023.150	853040.150		G 1" (f)	G 1" (f)	23,5 kg	25,3 kg
Acqua calda 100 bar - guarnizioni in Viton®	853012.250	853024.250	853023.250	853040.250	AISI 304	G 1" (f)	G 1" (f)	23,5 kg	25,3 kg
	853012.200	853024.200	853023.200	853040.200	AISI 304	G 1/2" (f)	G 1/2" (f)	22,5 kg	24,3 kg
Acqua calda 200 bar - guarnizioni in Viton®	853012.300	853024.300	853023.300	853040.300	AISI 304	G 3/8" (f)	G 1/2" (f)	22,5 kg	24,3 kg
Acqua calda 400 bar - guarnizioni in Viton® e Teflon®	853012.350	853024.350	853023.350	853040.350	AISI 304	G 3/8" (f)	G 1/2" (f)	22,5 kg	24,3 kg
Olio e affini 100 bar - guarnizioni in poliuretano	853012.415	853024.415	853023.415	853040.415	acciaio zincato	G 1" (f)	G 1" (f)	23,5 kg	25,3 kg
Olio e affini 150 bar - guarnizioni in poliuretano	853012.400	853024.400	853023.400	853040.400	acciaio zincato	G 1/2" (f)	G 1/2" (f)	22,5 kg	24,3 kg
Grasso 600 bar - guarnizioni in poliuretano	853012.500	853024.500	853023.500	853040.500	acciaio zincato	G 3/8" (f)	G 1/2" (f)	22,5 kg	24,3 kg
Gasolio 20 bar - guarnizioni in Viton®	853012.150	853024.150	853023.150	853040.150	ottone	G 1" (f)	G 1" (f)	23,5 kg	25,3 kg



AVVOLGITUBO MOTORIZZATO S. 530

in acciaio **INOX AISI 304**

Capienza avvolgitubo senza tubo (m)					
Serie 530	uscita da 1/2"			uscita da 1"	
	ø interno tubo	1/4"	3/8"	1/2"	3/4"
ø esterno tubo (mm)	14,5	18,5	22	27,5	35,5
12 V DC - 24 V DC	50	35	25	15	8
230 V AC - 230/400 V AC					

Dimensioni d'ingombro (mm)	

Imballo (mm) L x P x H
710 x 430 x 710
L: larghezza P: profondità H: altezza



	Motore				Snodo	Attacco		Peso DC	Peso AC
	12 V DC	24 V DC	230 V AC	230/400 V AC		Entrata	Uscita		
Aria-Acqua 20 bar - guarnizioni in Viton®	853212.100	853224.100	853223.100	853240.100	ottone	G 1/2" (f)	G 1/2" (f)	22,5 kg	24,3 kg
	853212.150	853224.150	853223.150	853240.150		G 1" (f)	G 1" (f)	23,5 kg	25,3 kg
Acqua calda 100 bar - guarnizioni in Viton®	853412.250	853424.250	853423.250	853440.250	AISI 304	G 1" (f)	G 1" (f)	24,0 kg	25,8 kg
	853412.200	853424.200	853423.200	853440.200	AISI 304	G 1/2" (f)	G 1/2" (f)	22,5 kg	24,3 kg
Acqua calda 200 bar - guarnizioni in Viton®	853412.300	853424.300	853423.300	853440.300	AISI 304	G 3/8" (f)	G 1/2" (f)	22,5 kg	24,3 kg
Acqua calda 400 bar - guarnizioni in Viton® e Teflon®	853412.350	853424.350	853423.350	853440.350	AISI 304	G 3/8" (f)	G 1/2" (f)	22,5 kg	24,3 kg
Olio e affini 100 bar - guarnizioni in Viton®	853412.250	853424.250	853423.250	853440.250	AISI 304	G 1" (f)	G 1" (f)	24,0 kg	25,8 kg
Olio e affini 150 bar - guarnizioni in Viton®	853412.200	853424.200	853423.200	853440.200	AISI 304	G 1/2" (f)	G 1/2" (f)	22,5 kg	24,3 kg
Grasso 600 bar - guarnizioni in poliuretano	853212.500	853224.500	853223.500	853240.500	acciaio zincato	G 3/8" (f)	G 1/2" (f)	22,5 kg	24,3 kg
Gasolio 20 bar - guarnizioni in Viton®	853212.150	853224.150	853223.150	853240.150	ottone	G 1" (f)	G 1" (f)	23,5 kg	25,3 kg



AVVOLGITUBO MOTORIZZATO S. 540 in acciaio **VERNICIATO**

Capienza avvolgitubo senza tubo (m)					
Serie 540	uscita da 1/2"			uscita da 1"	
	ø interno tubo	1/4"	3/8"	1/2"	3/4"
ø esterno tubo (mm)	14,5	18,5	22	27,5	35,5
12 V DC - 24 V DC	90	60	45	25	15
230 V AC - 230/400 V AC					

Dimensioni d'ingombro (mm)	

Imballo (mm) L x P x H	Colori tamburo
 670 x 640 x 720 L: larghezza P: profondità H: altezza	RAL 7035
	RAL 1004
	RAL 3020
	RAL 5002
	RAL 9005



	Motore				Snodo	Attacco		Peso DC	Peso AC
	12 V DC	24 V DC	230 V AC	230/400 V AC		Entrata	Uscita		
Aria-Acqua 20 bar - guarnizioni in Viton®	854012.100	854024.100	854023.100	854040.100	ottone	G 1" (f)	G 1" (f)	29,2 kg	31,0 kg
	854012.105	854024.105	854023.105	854040.105		G 1/2" (f)	G 1/2" (f)	28,7 kg	30,5 kg
Acqua calda 100 bar - guarnizioni in Viton®	854012.200	854024.200	854023.200	854040.200	AISI 304	G 1" (f)	G 1" (f)	29,2 kg	31,0 kg
	854012.205	854024.205	854023.205	854040.205	AISI 304	G 1/2" (f)	G 1/2" (f)	28,7 kg	30,5 kg
Acqua calda 200 bar - guarnizioni in Viton®	854012.300	854024.300	854023.300	854040.300	AISI 304	G 3/8" (f)	G 1/2" (f)	28,7 kg	30,5 kg
Acqua calda 400 bar - guarnizioni in Viton® e Teflon®	854012.350	854024.350	854023.350	854040.350	AISI 304	G 3/8" (f)	G 1/2" (f)	28,7 kg	30,5 kg
Olio e affini 100 bar - guarnizioni in poliuretano	854012.400	854024.400	854023.400	854040.400	acciaio zincato	G 1" (f)	G 1" (f)	29,2 kg	31,0 kg
Olio e affini 150 bar - guarnizioni in poliuretano	854012.405	854024.405	854023.405	854040.405	acciaio zincato	G 1/2" (f)	G 1/2" (f)	28,7 kg	30,5 kg
Grasso 600 bar - guarnizioni in poliuretano	854012.500	854024.500	854023.500	854040.500	acciaio zincato	G 3/8" (f)	G 1/2" (f)	28,7 kg	30,5 kg
Gasolio 20 bar - guarnizioni in Viton®	854012.100	854024.100	854023.100	854040.100	ottone	G 1" (f)	G 1" (f)	29,2 kg	31,0 kg



AVVOLGITUBO MOTORIZZATO S. 540

in acciaio **INOX AISI 304**

Capienza avvolgitubo senza tubo (m)					
Serie 540	uscita da 1/2"			uscita da 1"	
	Ø interno tubo	1/4"	3/8"	1/2"	3/4"
Ø esterno tubo (mm)	14,5	18,5	22	27,5	35,5
12 V DC - 24 V DC	90	60	45	25	15
230 V AC - 230/400 V AC					

Dimensioni d'ingombro (mm)	

Imballo (mm) L x P x H
670 x 640 x 720
L: larghezza
P: profondità
H: altezza

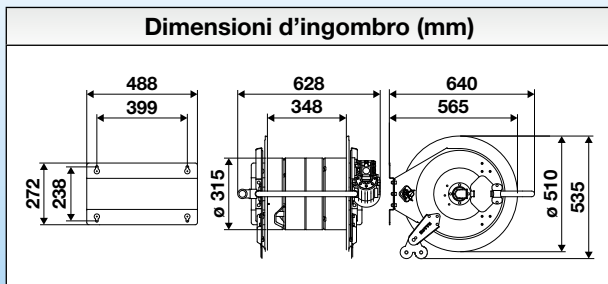


	Motore				Snodo	Attacco		Peso DC	Peso AC
	12 V DC	24 V DC	230 V AC	230/400 V AC		Entrata	Uscita		
Aria-Acqua 20 bar - guarnizioni in Viton®	854212.100	854224.100	854223.100	854240.100	ottone	G 1" (f)	G 1" (f)	29,2 kg	31,0 kg
	854212.105	854224.105	854223.105	854240.105		G 1/2" (f)	G 1/2" (f)	28,7 kg	30,5 kg
Acqua calda 100 bar - guarnizioni in Viton®	854412.200	854424.200	854423.200	854440.200	AISI 304	G 1" (f)	G 1" (f)	29,2 kg	31,0 kg
	854412.205	854424.205	854423.205	854440.205	AISI 304	G 1/2" (f)	G 1/2" (f)	28,7 kg	30,5 kg
Acqua calda 200 bar - guarnizioni in Viton®	854412.300	854424.300	854423.300	854440.300	AISI 304	G 3/8" (f)	G 1/2" (f)	28,7 kg	30,5 kg
Acqua calda 400 bar - guarnizioni in Viton® e Teflon®	854412.350	854424.350	854423.350	854440.350	AISI 304	G 3/8" (f)	G 1/2" (f)	28,7 kg	30,5 kg
Olio e affini 100 bar - guarnizioni in Viton®	854412.200	854424.200	854423.200	854440.200	AISI 304	G 1" (f)	G 1" (f)	29,2 kg	31,0 kg
Olio e affini 150 bar - guarnizioni in Viton®	854412.205	854424.205	854423.205	854440.205	AISI 304	G 1/2" (f)	G 1/2" (f)	28,7 kg	30,5 kg
Grasso 600 bar - guarnizioni in poliuretano	854212.500	854224.500	854223.500	854240.500	acciaio zincato	G 3/8" (f)	G 1/2" (f)	28,7 kg	30,5 kg
Gasolio 20 bar - guarnizioni in Viton®	854212.100	854224.100	854223.100	854240.100	ottone	G 1" (f)	G 1" (f)	29,2 kg	31,0 kg



AVVOLGITUBO MOTORIZZATO S. 560 in acciaio **VERNICIATO**

Capienza avvolgitubo senza tubo (m)					
Serie 560	uscita da 1/2"			uscita da 1"	
	1/4"	3/8"	1/2"	3/4"	1"
ø interno tubo	14,5	18,5	22	27,5	35,5
ø esterno tubo (mm)	14,5	18,5	22	27,5	35,5
230 V AC	130	80	70	60	30
12/24 V DC - 230/400 V AC	180	120	90	60	30



Imballo (mm) L x P x H

670 x 640 x 720

L: larghezza
P: profondità
H: altezza

Colori tamburo

RAL 7035	■
RAL 1004	■
RAL 3020	■
RAL 5002	■
RAL 9005	■



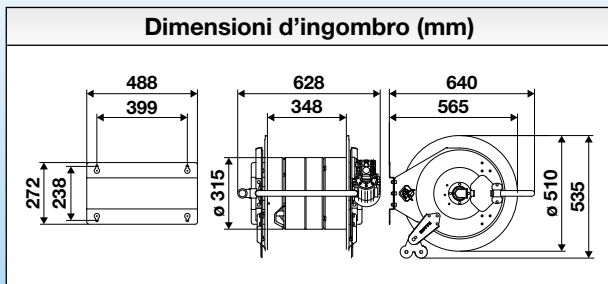
	Motore				Snodo	Attacco		Peso DC	Peso AC
	12 V DC	24 V DC	230 V AC	230/400 V AC		Entrata	Uscita		
Aria-Acqua 20 bar - guarnizioni in Viton®	856012.100	856024.100	856023.100	856040.100	ottone	G 1" (f)	G 1" (f)	48,0 kg	49,1 kg
	856012.106	856024.106	856023.106	856040.106		G 1/2" (f)	G 1/2" (f)	47,5 kg	48,6 kg
Acqua calda 100 bar - guarnizioni in Viton®	856012.200	856024.200	856023.200	856040.200	AISI 304	G 1" (f)	G 1" (f)	48,0 kg	49,1 kg
	856012.206	856024.206	856023.206	856040.206	AISI 304	G 1/2" (f)	G 1/2" (f)	47,5 kg	48,6 kg
Acqua calda 200 bar - guarnizioni in Viton®	856012.300	856024.300	856023.300	856040.300	AISI 304	G 3/8" (f)	G 1/2" (f)	47,5 kg	48,6 kg
Acqua calda 400 bar - guarnizioni in Viton® e Teflon®	856012.350	856024.350	856023.350	856040.350	AISI 304	G 3/8" (f)	G 1/2" (f)	47,5 kg	48,6 kg
Olio e affini 100 bar - guarnizioni in poliuretano	856012.400	856024.400	856023.400	856040.400	acciaio zincato	G 1" (f)	G 1" (f)	48,0 kg	49,1 kg
Olio e affini 150 bar - guarnizioni in poliuretano	856012.406	856024.406	856023.406	856040.406	acciaio zincato	G 1/2" (f)	G 1/2" (f)	47,5 kg	48,6 kg
Gasolio 20 bar - guarnizioni in Viton®	856012.100	856024.100	856023.100	856040.100	ottone	G 1" (f)	G 1" (f)	48,0 kg	49,1 kg



AVVOLGITUBO MOTORIZZATO S. 560

in acciaio **INOX AISI 304**

Capienza avvolgitubo senza tubo (m)					
Serie 560	uscita da 1/2"			uscita da 1"	
	Ø interno tubo	1/4"	3/8"	1/2"	3/4"
Ø esterno tubo (mm)	14,5	18,5	22	27,5	35,5
230 V AC	130	80	70	60	30
12/24 V DC - 230/400 V AC	180	120	90	60	30



Imballo (mm) L x P x H

670 x 640 x 720

L: larghezza
P: profondità
H: altezza



	Motore				Snodo	Attacco		Peso DC	Peso AC
	12 V DC	24 V DC	230 V AC	230/400 V AC		Entrata	Uscita		
Aria-Acqua 20 bar - guarnizioni in Viton®	856212.100	856224.100	856223.100	856240.100	ottone	G 1" (f)	G 1" (f)	49,5 kg	50,6 kg
	856212.106	856224.106	856223.106	856240.106		G 1/2" (f)	G 1/2" (f)	49,0 kg	50,1 kg
Acqua calda 100 bar - guarnizioni in Viton®	856412.200	856424.200	856423.200	856440.200	AISI 304	G 1" (f)	G 1" (f)	49,5 kg	50,6 kg
	856412.206	856424.206	856423.206	856440.206	AISI 304	G 1/2" (f)	G 1/2" (f)	49,0 kg	50,1 kg
Acqua calda 200 bar - guarnizioni in Viton®	856412.300	856424.300	856423.300	856440.300	AISI 304	G 3/8" (f)	G 1/2" (f)	49,0 kg	50,1 kg
Acqua calda 400 bar - guarnizioni in Viton® e Teflon®	856412.350	856424.350	856423.350	856440.350	AISI 304	G 3/8" (f)	G 1/2" (f)	49,0 kg	50,1 kg
Olio e affini 100 bar - guarnizioni in Viton®	856412.200	856424.200	856423.200	856440.200	AISI 304	G 1" (f)	G 1" (f)	49,5 kg	50,6 kg
Olio e affini 150 bar - guarnizioni in Viton®	856412.206	856424.206	856423.206	856440.206	AISI 304	G 1/2" (f)	G 1/2" (f)	49,0 kg	50,1 kg
Gasolio 20 bar - guarnizioni in Viton®	856212.100	856224.100	856223.100	856240.100	ottone	G 1" (f)	G 1" (f)	49,5 kg	50,6 kg



AVVOLGITUBO MOTORIZZATI in acciaio AISI 316

Capienza avvolgitubo senza tubo (m)					
Serie 530	uscita da 1/2"			uscita da 1"	
ø interno tubo	1/4"	3/8"	1/2"	3/4"	1"
ø esterno tubo (mm)	14,5	18,5	22	27,5	35,5
12 V DC - 24 V DC	50	35	25	15	8
230 V AC - 230/400 V AC					

Capienza avvolgitubo senza tubo (m)					
Serie 540	uscita da 1/2"			uscita da 1"	
ø interno tubo	1/4"	3/8"	1/2"	3/4"	1"
ø esterno tubo (mm)	14,5	18,5	22	27,5	35,5
12 V DC - 24 V DC	90	60	45	25	15
230 V AC - 230/400 V AC					

Capienza avvolgitubo senza tubo (m)					
Serie 560	uscita da 1/2"			uscita da 1"	
ø interno tubo	1/4"	3/8"	1/2"	3/4"	1"
ø esterno tubo (mm)	14,5	18,5	22	27,5	35,5
230 V AC	130	80	70	60	30
12/24 V DC - 230/400 V AC	180	120	90	60	30

Dimensioni d'ingombro (mm)											
Serie	A	B	C	D	E	F	G	H	I	L	M
530	203	153	221	258	104	535	510	565	315	338	640
540	300	218	227	268	165	535	510	565	315	439	640
560	488	399	238	272	348	535	510	565	315	628	640

Serie	Imballo (mm) L x P x H
530	710 X 430 X 710
540	670 X 640 X 720
560	670 X 640 X 720

L: larghezza - P: profondità - H: altezza



S. 530

S. 540



S. 560

Acqua calda 100 - 200 - 400 bar									
Serie	Pressione	Motore				Attacco		Peso DC	Peso AC
		12 V DC	24 V DC	230 V AC	230/400 V AC	Entrata	Uscita		
530	100 bar	853512.200	853524.200	853523.200	853540.200	G 1/2" (f)	G 1/2" (f)	22,5 kg	24,3 kg
	200 bar	853512.300	853524.300	853523.300	853540.300	G 3/8" (f)	G 1/2" (f)	22,5 kg	24,3 kg
	400 bar	853512.350	853524.350	853523.350	853540.350	G 3/8" (f)	G 1/2" (f)	22,5 kg	24,3 kg
540	100 bar	854512.200	854524.200	854523.200	854540.200	G 1" (f)	G 1" (f)	28,7 kg	30,5 kg
		854512.205	854524.205	854523.205	854540.205	G 1/2" (f)	G 1/2" (f)	29,2 kg	31,0 kg
560	100 bar	856512.200	856524.200	856523.200	856540.200	G 1" (f)	G 1" (f)	48,5 kg	49,6 kg
		856512.206	856524.206	856523.206	856540.206	G 1/2" (f)	G 1/2" (f)	47,5 kg	48,6 kg

Gli avvolgitubo in acciaio inox AISI 316 possono essere adoperati anche per i seguenti fluidi:

Olio e affini 100 bar

Grasso 600 bar

Gasolio 20 bar

AdBlue® 100 bar



INSTALLAZIONE AVVOLGITUBO



I braccetti possono essere facilmente riposizionati secondo necessità per adattare l'avvolgitubo all'ambiente di lavoro. L'operazione è estremamente semplice e può essere realizzata dall'utilizzatore finale.

► Installazione a pavimento o a banco



► Installazione a muro
Bocchetta guidatubo montata in basso esternamente



► Installazione a muro
Bocchetta guidatubo montata in basso internamente



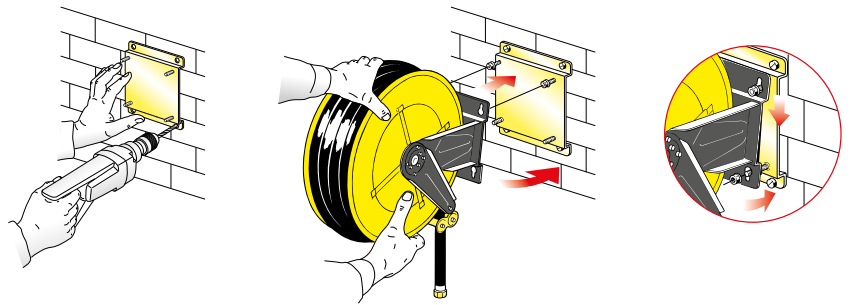
► Installazione a muro
Bocchetta guidatubo montata in alto





ACCESSORI - STAFFE A MURO

A richiesta, è disponibile il **supporto a innesto rapido** che facilita l'aggancio dell'avvolgitubo singolo e ottimizza la sua installazione in batteria, ovvero con più avvolgitubo affiancati.



Art. 853001



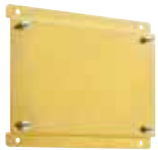
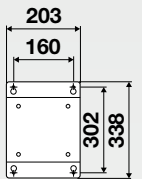
Art. 853002

Art. 853001

Supporto fisso in acciaio
per avvolgitubo fissi in acciaio verniciato
serie 530.

Art. 853002

Supporto fisso in acciaio inox AISI 304
per avvolgitubo fissi in acciaio inox AISI 304
serie 530.



Art. 854001



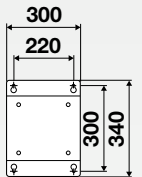
Art. 854002

Art. 854001

Supporto fisso in acciaio
per avvolgitubo fissi in acciaio verniciato
serie 540.

Art. 854002

Supporto fisso in acciaio inox AISI 304
per avvolgitubo fissi in acciaio inox AISI 304
serie 540.



Art. 856001



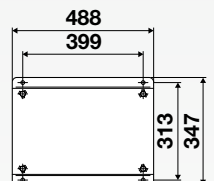
Art. 856002

Art. 856001

Supporto fisso in acciaio
per avvolgitubo fissi in acciaio verniciato
serie 560.

Art. 856002

Supporto fisso in acciaio inox AISI 304
per avvolgitubo fissi in acciaio inox AISI 304
serie 560.

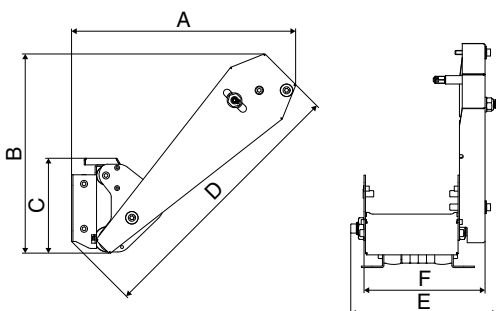


Art. 88630

Raccogliogocce modulare. Dotato di gancio per il fermo pistola e di vaschetta raccogliogocce removibile. Applicato sotto l'avvolgitubo, è un pratico alloggiamento per la pistola di erogazione. Essenziale per un ambiente di lavoro ordinato e pulito.



ACCESSORI - BOCCHETTA GUIDATUBO AUTOMATICA



IN ACCIAIO VERNICIATO

Art. 77/45301

Bocchetta guidatubo automatica verniciata per avvolgitubo s. 530, tubi fino a 1".

Art. 77/45312

Bocchetta guidatubo automatica verniciata per avvolgitubo s. 530, tubi fino a 1/2".

Art. 77/45401

Bocchetta guidatubo automatica verniciata per avvolgitubo s. 540, tubi fino a 3/4".

Art. 77/45402

Bocchetta guidatubo automatica verniciata per avvolgitubo s. 540, tubi da 1".

Art. 77/45412

Bocchetta guidatubo automatica verniciata per avvolgitubo s. 540, tubi fino a 1/2".

Art. 77/45601

Bocchetta guidatubo automatica verniciata per avvolgitubo s. 560, tubi fino a 3/4".

Art. 77/45602

Bocchetta guidatubo automatica verniciata per avvolgitubo s. 560, tubi da 1".

Art. 77/45612

Bocchetta guidatubo automatica verniciata per avvolgitubo s. 560, tubi fino a 1/2".

IN ACCIAIO INOX AISI 316

Art. 79/45301

Bocchetta guidatubo automatica inox AISI 316 per avvolgitubo s. 530, tubi fino a 1".

Art. 79/45312

Bocchetta guidatubo automatica inox AISI 316 per avvolgitubo s. 530, tubi fino a 1/2".

Art. 79/45401

Bocchetta guidatubo automatica inox AISI 316 per avvolgitubo s. 540, tubi fino a 3/4".

Art. 79/45402

Bocchetta guidatubo automatica inox AISI 316 per avvolgitubo s. 540, tubi da 1".

Art. 79/45412

Bocchetta guidatubo automatica inox AISI 316 per avvolgitubo s. 540, tubi fino a 1/2".

Art. 79/45601

Bocchetta guidatubo automatica inox AISI 316 per avvolgitubo s. 560, tubi fino a 3/4".

Art. 79/45602

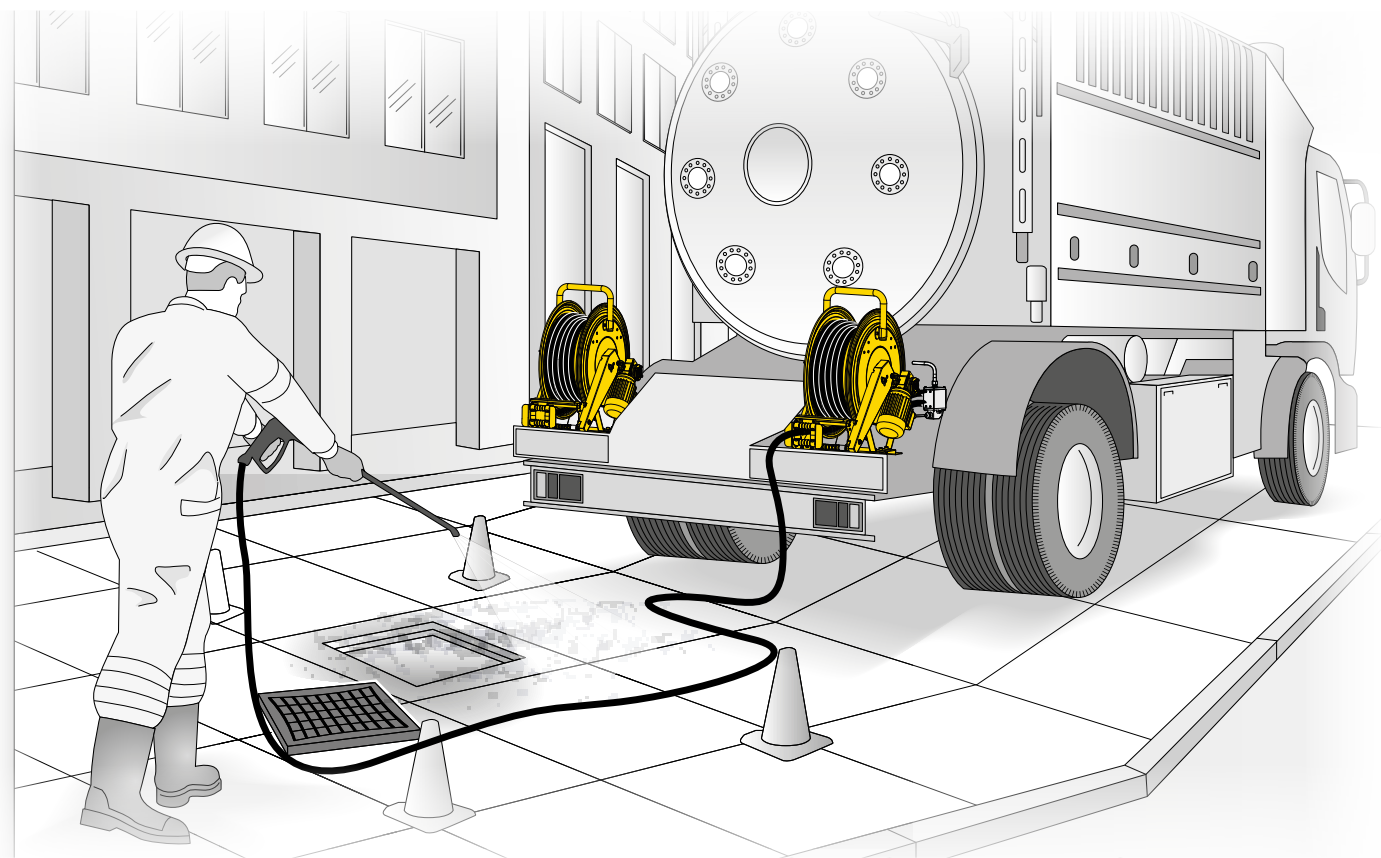
Bocchetta guidatubo automatica inox AISI 316 per avvolgitubo s. 560, tubi da 1".

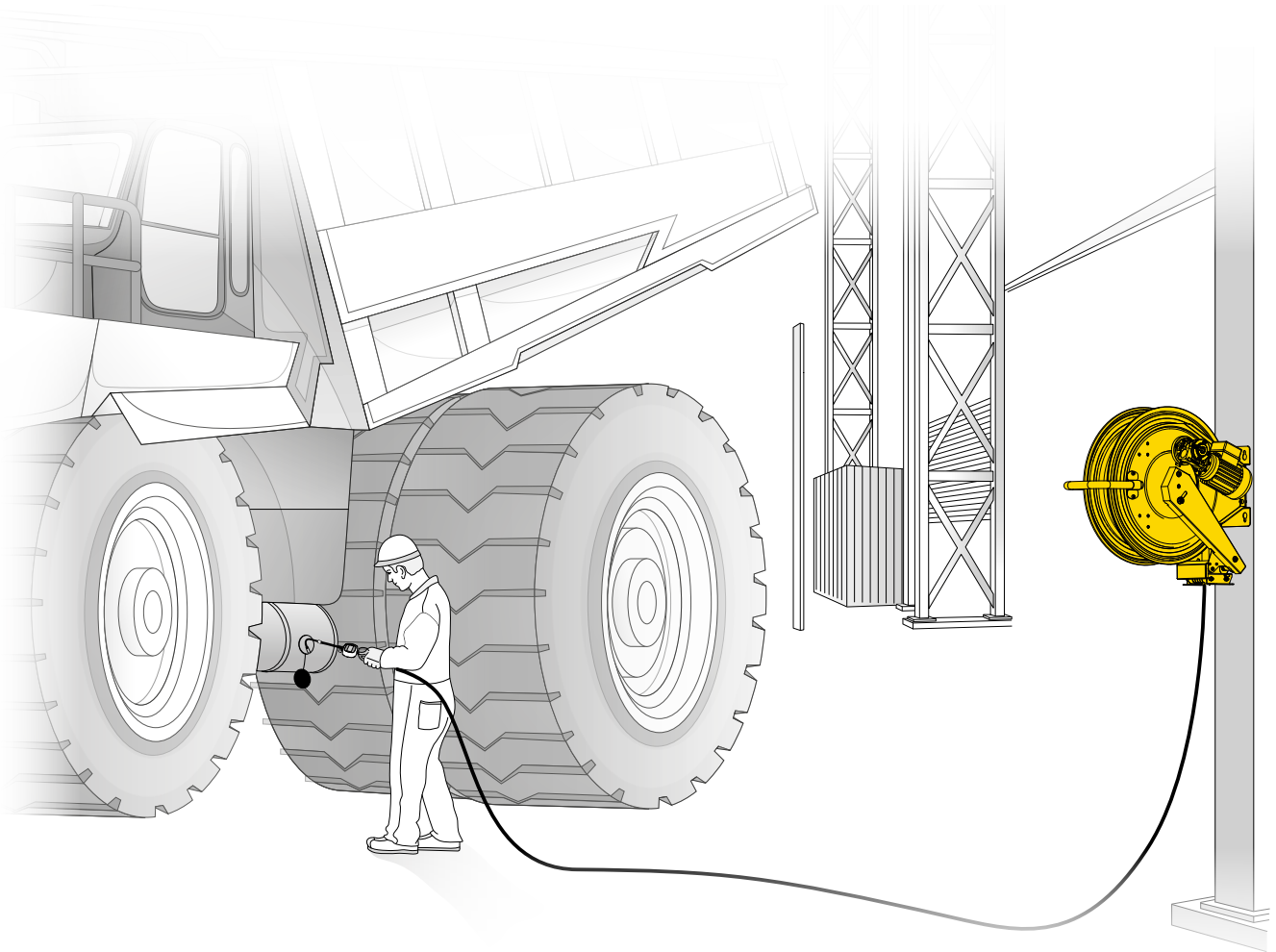
Art. 79/45612

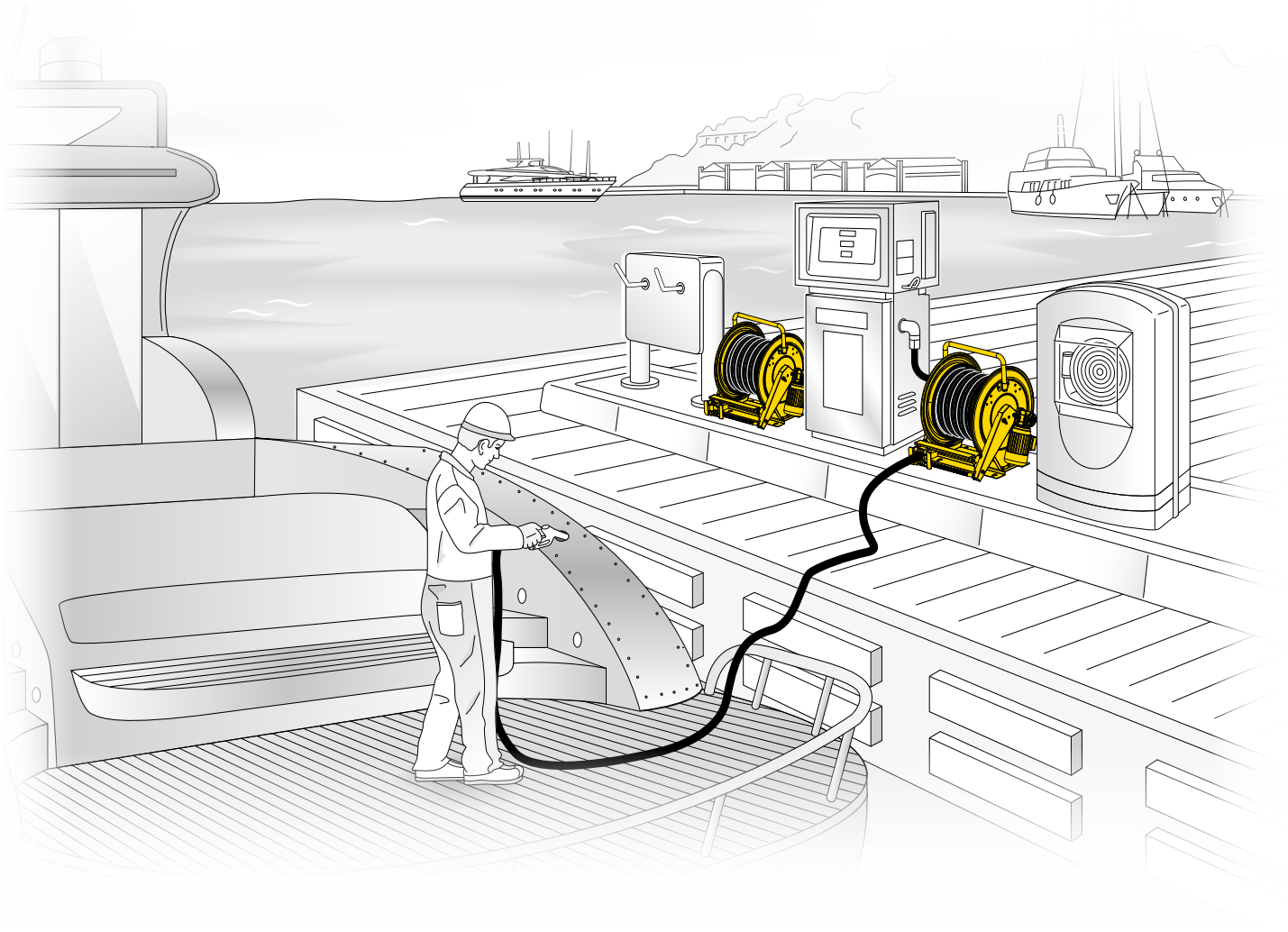
Bocchetta guidatubo automatica inox AISI 316 per avvolgitubo s. 560, tubi fino a 1/2".

Serie	A	B	C	D	E	F	Imballo (mm) L x P x H	
530	371	341	136	448	223	187		380 x 120 x 150
540	371	341	136	448	288	252		370 x 135 x 370
560	371	341	136	448	472	436	200 x 130 x 510	

(L: larghezza - P: profondità - H: altezza)





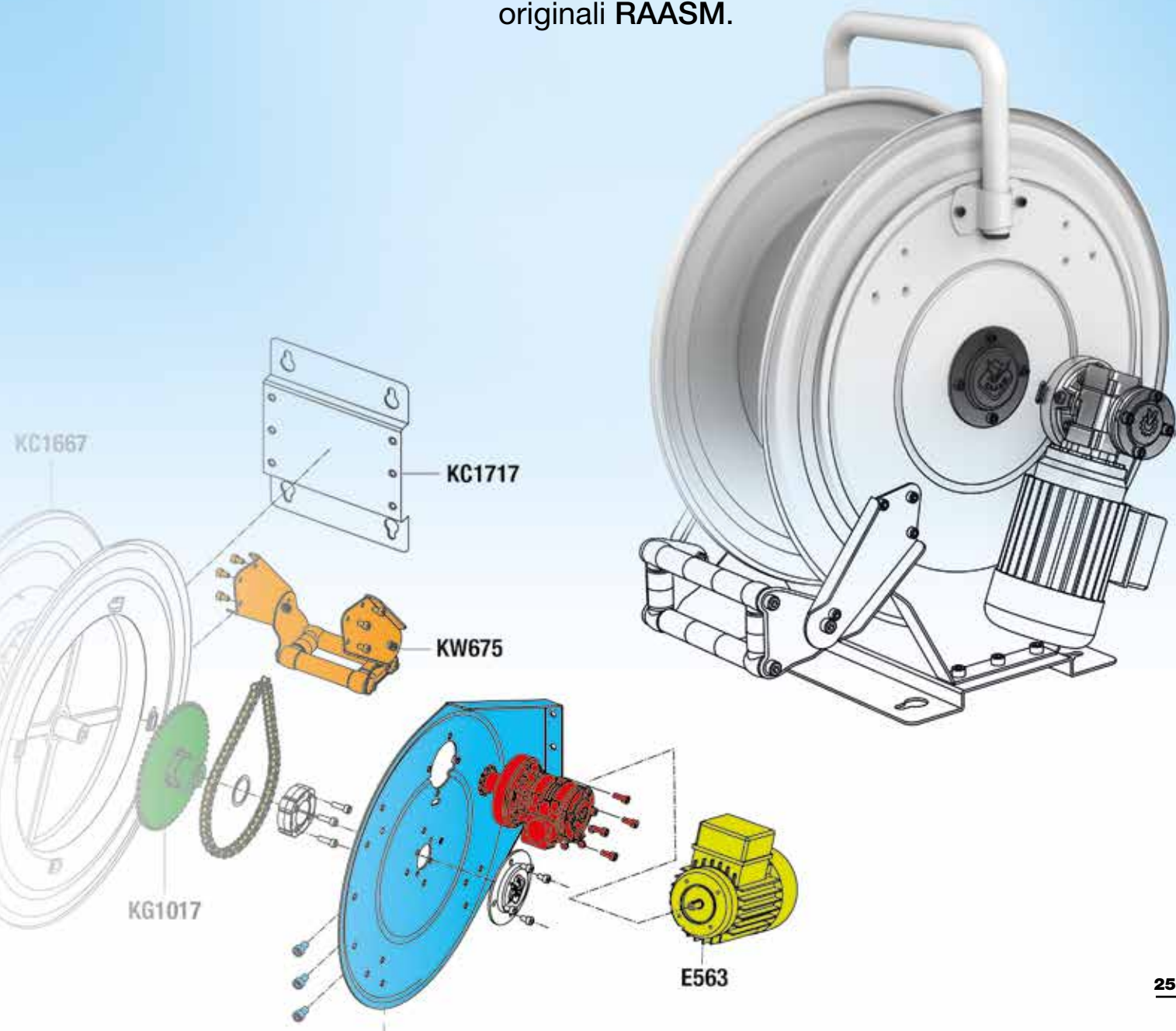




RICAMBI

originali

Scegli sempre i ricambi originali RAASM.



CONDIZIONI GENERALI DI VENDITA

PER IL MERCATO ITALIANO



Art. 1 TERMINI DI RESA DELLA MERCE

Il materiale viene consegnato con resa franco fabbrica presso RAASM S.p.A.

Il successivo trasporto/spedizione dovrà avvenire a cura, nome ed onere del cliente acquirente, anche a mezzo di vettore da esso incaricato e designato. Tutti i rischi derivanti dalle operazioni di carico, successiva custodia e trasporto, sono interamente a carico dell'acquirente committente.

Art. 2 ORDINATIVO MINIMO

Ogni ordinativo non potrà essere inferiore ad € 150,00, al netto di imposte, tasse, dazi, sconti ed abbuoni e di ogni altro onere non costituente prezzo della merce. Qualora, a scelta di RAASM S.p.A., siano accettati ordinativi di importo inferiore, sarà applicata una maggiorazione forfettaria di € 20,00 a titolo di rivalsa spese amministrative di gestione dell'ordine.

Art. 3 ACCESSORI

Tutti gli accessori riportati nel listino prezzi (tappi, rubinetto bar olio, pistole olio, pistole grasso, sonde, cuffie, frizioni, staffe orientabili, etc.) sono forniti esclusivamente per essere montati o abbinati agli articoli di nostra produzione.

Art. 4 RECLAMI

Eventuali difetti rilevabili subito attraverso un rapido e sommario esame del prodotto (danneggiamento del prodotto, ammanchi o consegna di prodotto diverso rispetto all'ordine) devono essere comunicati in forma scritta alla nostra società entro il termine di 8 (otto) giorni dal ricevimento della merce. Eventuali difetti del prodotto rilevabili solo in fase di utilizzo devono essere comunicati per iscritto alla RAASM S.p.A. entro il termine di 8 (otto) giorni dalla scoperta del vizio. La resa del materiale deve essere preventivamente autorizzata da RAASM S.p.A. e la spedizione del reso dovrà essere effettuata franco fabbrica RAASM S.p.A.

Art. 5 TERMINI DI CONSEGNA

I tempi e le date di consegna devono intendersi come indicativi e potranno subire variazioni. Eventuali ritardi di consegna non costituiscono diritto per il committente di annullare l'ordine, né titolo per il risarcimento dei danni derivanti dal posticipo della consegna. I tempi di consegna per gli ordini urgenti devono essere concordati direttamente con RAASM S.p.A. È facoltà di RAASM S.p.A. di non evadere l'ordine e/o evaderlo totalmente o parzialmente, senza che ciò possa costituire titolo di rivalsa o richiesta di risarcimento danni.

Art. 6 IMBALLI E CONFEZIONI

Le spese di imballo sono comprese nel prezzo, fatta eccezione per imballi particolari, che verranno addebitati al costo.

Art. 7 PREZZI

Il listino prezzi in vigore annulla e sostituisce il listino precedente. Nell'eventualità di modifiche al nostro listino prezzi e/o ai prezzi dei singoli articoli, le merci verranno spedite al prezzo in vigore il giorno della conferma d'ordine. Il listino prezzi e/o i prezzi dei singoli articoli possono essere variati anche senza preavviso, a seconda delle variazioni delle condizioni di mercato o di innovazioni/modifiche tecniche apportate al prodotto. I prezzi s'intendono franco nostra fabbrica e sono al netto di IVA e imposte e tasse in genere.

Art. 8 PAGAMENTI

I pagamenti devono essere fatti esclusivamente a RAASM S.p.A. alle condizioni concordate. Non si accettano, in alcun caso, trattenute o arrotondamenti. Nel caso di ritardo nel pagamento, rispetto alle condizioni pattuite, RAASM S.p.A. si riserva il diritto di addebitare gli interessi al tasso corrente, con decorrenza dal giorno successivo a quello convenuto per il pagamento, oltre ad eventuali spese accessorie. Gli sconti condizionati al termine di pagamento già accreditati verranno riaddebitati.

Art. 9 GARANZIA

RAASM S.p.A. accompagna ogni prodotto con la comunicazione delle particolari prescrizioni d'installazione, uso e manutenzione e la necessità di procedere ad eventuali controlli sul prodotto. Tutti i dati e le indicazioni tecniche citati nel catalogo e nel listino in vigore non sono impegnativi e potranno essere modificati senza preavviso allo scopo di migliorare qualitativamente i prodotti. Tutti i prodotti fabbricati da RAASM S.p.A. sono garantiti per un periodo di 5 (cinque) anni dalla data di consegna al primo utilizzatore. L'utilizzatore che intende far valere la garanzia nei confronti di RAASM S.p.A. dovrà conservare ed esibire la fattura di acquisto – o altro documento equivalente – unitamente al numero di serie dell'articolo. La garanzia di 5 (cinque) anni non si applica su particolari soggetti ad usura (come guarnizioni, membrane, o-ring, tubi, ecc.), componenti elettroniche e per gli articoli venduti ma non fabbricati da RAASM S.p.A. (indicati con un asterisco rosso nel catalogo prodotti in vigore), per i quali è rilasciata una garanzia di 1 (uno) anno dalla data di consegna del prodotto al primo utilizzatore.

La garanzia di 1 (uno) anno vale altresì per le seguenti famiglie di prodotti:

- contaltri e sistema FCS;
- avvolgicavo elettrici;
- per i motori elettrici, idraulici e pneumatici montati su avvolgitubo industriali serie 600 e 700;
- sistemi di lubrificazione centralizzata.

La non corretta installazione, uso o manutenzione del prodotto farà decadere ogni garanzia.

Previa comunicazione scritta, gli articoli dovranno essere resi franco nostra fabbrica per verifiche ed accettazione. In ogni caso la garanzia cessa decorso il decimo anno dalla data di fabbricazione (riportata nel numero di serie) qualora detto decorso intervenga prima della scadenza dei termini sopra indicati (anni uno o cinque dalla consegna al primo utilizzatore).

La ditta costruttrice declina ogni responsabilità per le possibili inesattezze contenute nel presente catalogo imputabili ad errori di stampa o di trascrizione. Si riserva inoltre di apportare, senza preavviso, ed in totale libertà operativa, ogni e qualsiasi variante e miglioria d'ordine funzionale-tecnico ed estetica.

RAASM

Art. 10 RESPONSABILITÀ

RAASM S.p.A. è esonerata da ogni responsabilità ed obbligazione per incidenti che possano verificarsi a persone e cose, per o durante l'uso delle attrezzature, per causa e in dipendenza delle medesime nel caso in cui i prodotti siano stati danneggiati durante il trasporto, manomessi, modificati oppure utilizzati impropriamente, immagazzinati, installati, protetti e conservati senza rispettare le istruzioni di RAASM S.p.A. riportate nei manuali di istruzione di installazione, uso e manutenzione per ciascun prodotto. RAASM S.p.A. risponde unicamente per il valore del prodotto fornito e non si ritiene responsabile in alcun modo per eventuali costi sostenuti dal cliente o altri costi ad essi correlati.

Art. 11 RISERVATEZZA

I dati scambiati nell'esecuzione del contratto, qualora non siano di pubblico dominio, sono soggetti all'obbligo di riservatezza, segretezza e sicurezza; devono ritenersi coperti dal segreto aziendale ed hanno natura confidenziale e riservata e non potranno essere oggetto di divulgazione a terzi; il loro uso deve ritenersi consentito esclusivamente e strettamente per lo svolgimento del contratto di fornitura.

Art. 12 DIRITTI DI PROPRIETÀ INTELLETTUALE

Il marchio RAASM, così come il nome RAASM, RAASM S.p.A., il logo e gli altri segni distintivi sono marchi internazionalmente registrati e in nessun caso RAASM S.p.A. autorizza il loro uso ed impiego. Senza il previo consenso scritto di RAASM S.p.A. i contenuti dei cataloghi, dei listini, libretti di istruzione e similari, così come i contenuti del Sito web non possono essere riprodotti, né integralmente né parzialmente, né possono essere trasferiti con mezzi elettronici o convenzionali, né possono essere modificati o utilizzati con qualsiasi mezzo e a qualunque fine. Tutti i diritti sono di proprietà di RAASM S.p.A. Il cliente riconosce in capo a RAASM S.p.A. l'esclusiva proprietà di tutte le parti, le immagini, le fotografie e i segni non di uso comune, contenuti nei cataloghi, nei listini, nei libretti di istruzione e similari e/o presenti nel sito web www.raasm.com e/o negli altri canali e/o social network utilizzati da RAASM S.p.A. per le proprie campagne informative e commerciali in applicazione della Legge sul Diritto d'Autore e del Codice di Proprietà Industriale.

Art. 13 INFORMATIVA AL TRATTAMENTO DEI DATI AI SENSI DEL D.lgs 196/2003

Ai sensi dell'articolo 13 del D.lgs. 196/2003 - Codice in materia di dati personali - si informa che il trattamento dei dati personali, forniti in sede di acquisizione di beni o servizi e/o fornitura di beni o servizi è finalizzato unicamente ad eseguire gli obblighi contrattuali e ad adempiere alle specifiche richieste dei clienti / fornitori, nonché ad adempiere agli obblighi normativi, in particolare quelli contabili e fiscali ovvero per rispettare ordini provenienti da pubbliche autorità ovvero per esercitare un diritto in sede giudiziaria.

I dati saranno altresì utilizzati per statistiche commerciali ad uso aziendale e per fornire informazioni commerciali sui nostri prodotti e servizi qualora espressamente autorizzato dal richiedente. Il trattamento dei dati avverrà con procedure di tipo cartaceo e con procedure informatizzate, nei modi e nei limiti necessari per perseguire le predette finalità.

I dati potranno essere comunicati e trattati da altre società del gruppo per i medesimi fini indicati e potranno essere portati a conoscenza dei dipendenti della nostra società, di consulenti e di altri fornitori sempre ed esclusivamente nel limite delle finalità sopra descritte.

Il conferimento dei dati è obbligatorio per l'esatta esecuzione degli obblighi contrattuali e precontrattuali, e la loro mancata indicazione potrebbe comportare l'impossibilità di portare a termine con esattezza l'adempimento delle obbligazioni contrattuali, oltre che l'impossibilità di essere tempestivamente aggiornati sui nuovi prodotti e servizi offerti dalla nostra società.

I dati verranno trattati per tutta la durata del rapporto contrattuale instaurato e successivamente per l'espletamento degli adempimenti di legge.

Art. 14 DIRITTI DEGLI INTERESSATI

L'informativa è diretta a definire limiti e modalità del trattamento dei dati in base al quale il singolo cliente e/o fornitore potrà liberamente autorizzare la raccolta dei dati ed il successivo utilizzo. Agli interessati sono riconosciuti i diritti di cui all'articolo 7 del citato Codice e in particolare il diritto di accedere ai propri dati personali, di chiederne la rettifica, l'aggiornamento e la cancellazione, se incompleti, erronei o raccolti in violazione della legge, nonché di opporsi al loro trattamento per motivi legittimi, rivolgendo le richieste a RAASM S.p.A.

Ai sensi del medesimo articolo l'interessato ha il diritto di richiedere l'elenco completo ed aggiornato di tutti i Responsabili del trattamento, di chiedere la cancellazione, la trasformazione in forma anonima o il blocco dei dati trattati in violazione di legge, nonché di opporsi in ogni caso, per motivi legittimi, al loro trattamento.

Per esercitare tali diritti e nel caso si riscontrassero problemi o eventuali richieste di chiarimenti di quanto qui affermato, vi preghiamo di scrivere a RAASM S.p.A. – Via Marangoni, 33, Cassola (VI) – Italia o al seguente indirizzo e-mail info@raasm.com.

Art. 15 TITOLARE DEL TRATTAMENTO

Il titolare del trattamento è RAASM S.p.A. con sede in Via Marangoni, 33 Cassola (VI) – Italia, ed i dati saranno ivi trattati.

Art. 16 FORO COMPETENTE

Qualsiasi controversia sarà sottoposta alla competenza del foro di Vicenza, Italia.

La società RAASM S.p.A. detiene in esclusiva la Proprietà Intellettuale del marchio RAASM ed ogni diritto di utilizzazione e riproduzione sono riservati. Il marchio RAASM è un marchio registrato e protetto a livello internazionale. È fatto divieto a chiunque di utilizzare, copiare e/o impiegare in qualsiasi forma, tempo e spazio, il marchio RAASM, il suo logo, o parti di essi, anche per mezzo di alterazioni improprie.

La Proprietà Intellettuale delle immagini pubblicate nel presente catalogo è di esclusiva proprietà RAASM S.p.A. ed ogni riproduzione non autorizzata è vietata.

Qualsiasi utilizzo in genere dei beni protetti dalla Proprietà Intellettuale di RAASM S.p.A. è vietato e soggetto a previo consenso ed autorizzazione scritta di RAASM S.p.A..





Azienda con sistema qualità,
ambiente e sicurezza
certificato secondo le norme
ISO 9001:2015, ISO 14001:2015
e ISO 45001:2018

RAASM S.p.A.
36022 S. ZENO DI CASSOLA (VI)
Via Marangoni, 33 - ITALY

Ufficio Commerciale
Tel. 0424 571120 - Fax 0424 571145

Ufficio Tecnico
Tel. 0424 571150 - Fax 0424 571155
info@raasm.com - www.raasm.com



Rivenditore autorizzato