



**ADVANCED FLUID
MANAGEMENT SOLUTIONS**

Una panoramica del mondo RAASM



RAASM



fondata nel 1975

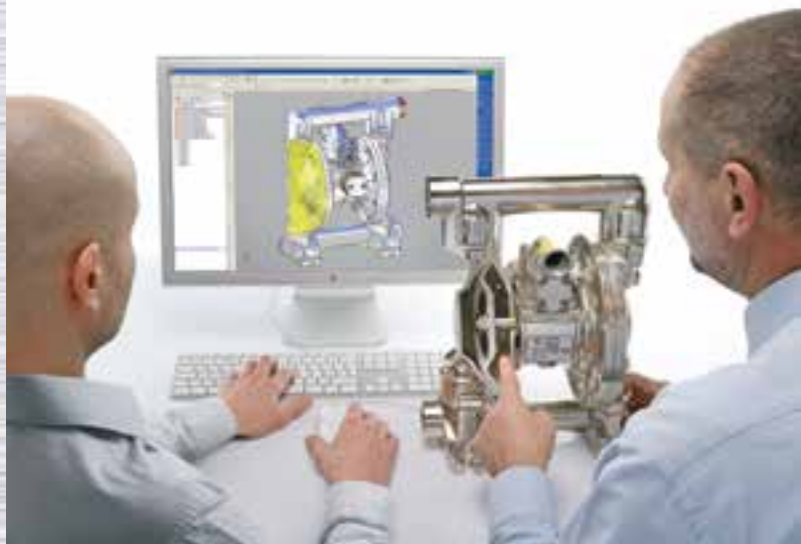


*il lato umano
della Qualità*



STUDIO, RICERCA E PROGETTAZIONE

La vera forza di un'azienda parte dalla capacità dei suoi reparti di studio e ricerca di trovare sempre le soluzioni più confacenti alle richieste del mercato.



PROVE E COLLAUDI

Una sofisticata sala collaudo permette di testare accuratamente le qualità dei nuovi prodotti prima dell'immissione sul mercato.

LINEE DI ASSEMBLAGGIO

Speciali attrezzature appositamente realizzate per facilitare le operazioni di montaggio permettono al contempo un controllo qualitativo efficace ed automatico.



STOCCAGGIO COMPONENTI

I nostri magazzini verticali consentono una veloce e precisa preparazione dei componenti e ricambi destinati all'assemblaggio e alla vendita.



TECNOLOGIA
INNOVAZIONE
QUALITÀ
SICUREZZA
AFFIDABILITÀ



ASSISTENZA TECNICA

L'obiettivo è dare sempre una risposta esauriente alle domande dei nostri Clienti e soddisfare ogni loro singola esigenza.



SPURGOFRENI, GONFIAGOMME, LAVAGGIO E RECUPERO OLIO ESAUSTO

SPURGOFRENI



A 2 o 3 camere
5 l

GONFIAGOMME PORTATILI



Carica automatica
13 l



Con pistola gonfiaggio
13 - 24 l



Con pennello o per immersione
65 l

VASCA DI LAVAGGIO E NEBULIZZATORI ATOSSICI



Acciaio inox AISI 304
24 l



Acciaio verniciato
16 - 24 l

RECUPERATORI DA FOSSA E A PAVIMENTO



Carrello regolabile
65 - 110 - 150 l



Con o senza pompa di
svuotamento 50 - 95 - 150 l



RECUPERATORI ASPIRATORI PER OLIO ESAUSTO



Coppa centrale o laterale
65 - 90 - 115 l



Con o senza precamera
65 - 90 - 115 l



Versione a pantografo
65 - 115 l



Kit murale
pneumatico

DISTRIBUZIONE OLIO E GRASSO

POMPE MANUALI - DISTRIBUTORI PNEUMATICI INGRASSATORI DA 13 kg



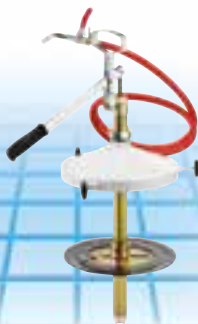
Pompa manuale a doppio effetto 16 - 24 l



Pneumatici 8-10 bar 16 - 24 l



A leva o pedale 400 bar 13 kg



Modello distribuzione 350 bar - travaso 20 bar

POMPE PNEUMATICHE PER OLIO E GRASSO



Serie 500
R 1:1-35 l/min
Guarnizioni Viton®



Serie 600
R 3:1-14 l/min
Guarnizioni NBR



Serie 650
R 5:1-18 l/min
Guarnizioni NBR



Serie 900
R 5:1-45 l/min
Guarnizioni PU



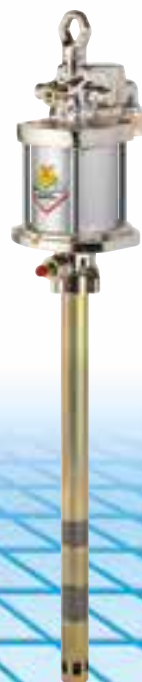
Serie 600
R 50:1-1500 g/min
Guarnizioni PU



Serie 700
R 65:1-1900 g/min
Guarnizioni PU



Serie 900
R 45:1-4400 g/min
Guarnizioni PU



Serie 1500
R 70:1-7000 g/min
Guarnizioni PU

KIT DISTRIBUZIONE PER OLIO E GRASSO



Piattaforme mobili per distribuzione olio con pompa R 3:1 - 5:1 pistola contalitri e avvolgitubo



Kit distribuzione olio per fusti 20 - 220 l con pompa R 3:1 - 5:1 e pistola contalitri



Kit grassaggio mobili per fusti 20 - 200 kg R 50:1 - 1500 g/min



Kit murale di distribuzione con pompa R 3:1 - 5:1 e avvolgitubo

PISTOLE EROGATRICI, CONTALITRI, PULSER, COLONNE DI SERVIZIO, FLUID CONTROL SYSTEM

PISTOLE EROGATRICI



S. 1/2" per olio
Portata 40 l/min



S. 1/2" per olio
Portata 65 l/min



S. 3/4" per olio
Portata 70 - 85 l/min



S. 1/2" per antigelo
e liquido lavavetri
Portata 40 l/min



CONTALITRI DIGITALI E VERSIONE PULSER PER OLIO, GASOLIO, ANTIGELO, LIQUIDO LAVAVETRI

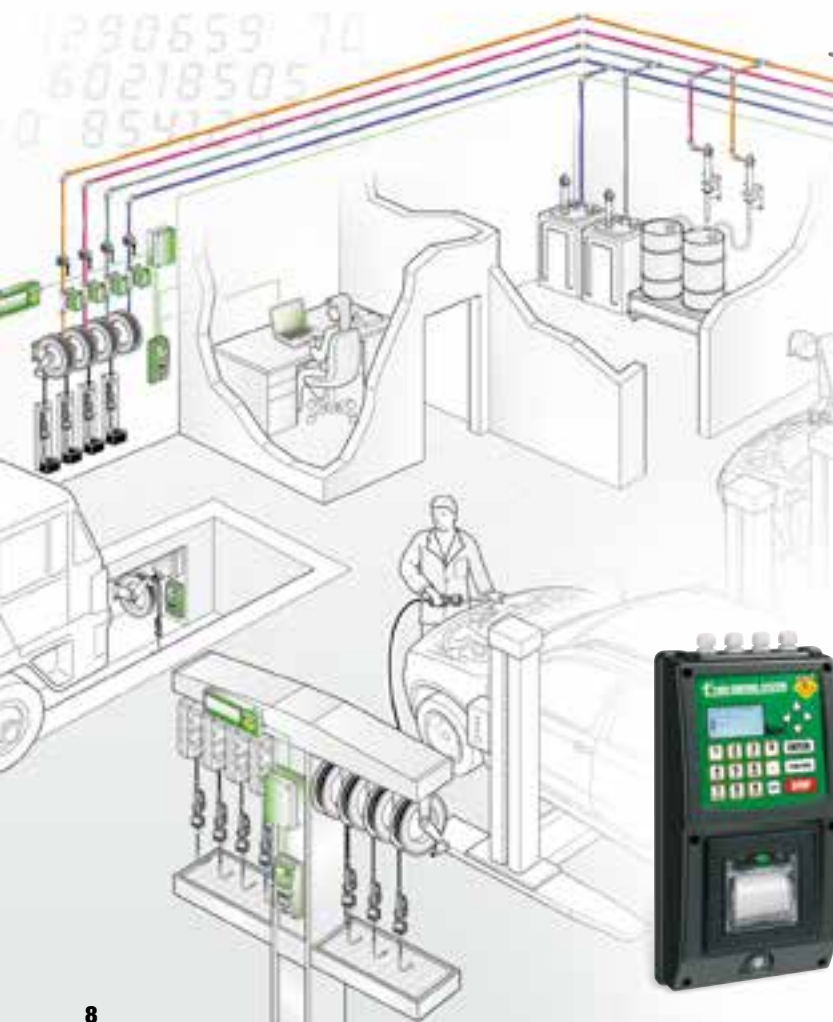


Serie 1/2"
Portata 35 - 40 l/min

Serie 3/4"
Portata 70 - 90 l/min

Serie 1"
Portata 100 - 120 l/min

FLUID CONTROL SYSTEM



Unità di controllo
operatori (OCU)

Colonne di
servizio

POMPE A MEMBRANA, POMPE INDUSTRIALI, KIT SOLLEVATORI PRESSA-FLUIDI

POMPE A MEMBRANA IN ALLUMINIO R 1:1



Conformi alla direttiva Atex



Serie 120-AAB
1/2" - 70 l/min



Serie 1000-AAB
1" - 170 l/min



Serie 1140-AAB
1.1/4" - 200 l/min

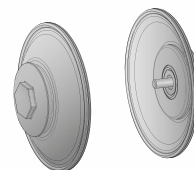


Serie 1120-AAB
1.1/2" - 480 l/min



Serie 2000-AAB
2" - 560-610 l/min

MEMBRANE DISPONIBILI



- > NBR ALTO NITRILE
- > HYTREL®
- > EPDM
- > SANTOPRENE™
- > PTFE + HYTREL®

POMPE A MEMBRANA IN POLIPROPILENE - MOTORE IN ALLUMINIO R 1:1



Serie 120-PPAB
1/2" - 60 l/min



Serie 120-PPAB
1/2" - 60 l/min
doppia entrata



Serie 1000-PPAB
1" - 170 l/min



Serie 1000-PPAB
1" - 170 l/min
doppia entrata



Conformi alla direttiva Atex

POMPE A MEMBRANA IN POLIPROPILENE - MOTORE IN POLIPROP. R 1:1



Serie 120-PPB
1/2" - 65 l/min



Serie 120-PPB
1/2" - 65 l/min
doppia entrata



Serie 1000-PPB
1" - 145 l/min



Serie 1000-PPB
1" - 145 l/min
doppia entrata

POMPE PNEUMATICHE INDUSTRIALI OLIO, GRASSO E FLUIDI INDUSTRIALI



Conformi alla direttiva Atex



Olio e fluidi industriali
S. 900 R. 2:1 ÷ 11:1
30 ÷ 95 l/min
Grasso R. 45:1 ÷ 70:1
3 ÷ 4,4 kg/min



Olio e fluidi industriali
S. 1200 R. 3:1 ÷ 18:1
23 ÷ 100 l/min
Grasso R. 40:1 ÷ 75:1
4,4 ÷ 10 kg/min



Fluidi industriali
S. 1800 R. 5:1 ÷ 8:1
65 ÷ 90 l/min



Olio e fluidi industriali
S. 1500 R. 4:1 ÷ 6:1
80 ÷ 110 l/min
Grasso R. 70:1
7 kg/min



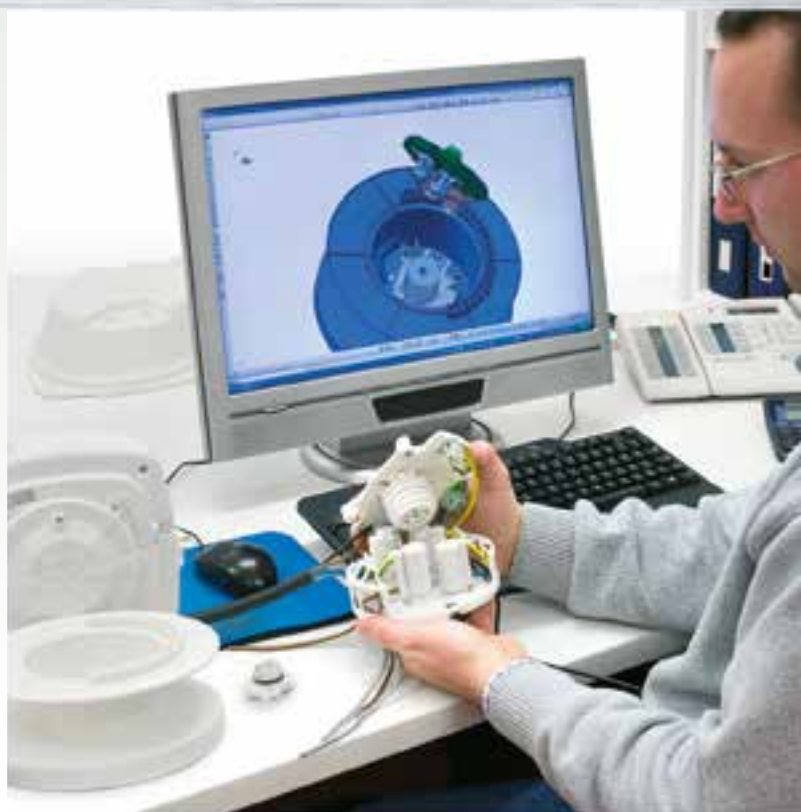
Kit sollevatori
pressa fluidi

AVVOLGITUBO PER FLUIDI E AVVOLGICAVO ELETTRICI

PER LA SCELTA DELL'AVVOLGITUBO
È IMPORTANTE TENERE IN CONSIDERAZIONE
I SEGUENTI ASPETTI:

- tipo di fluido da erogare
- portata in l/min da erogare
- lunghezza e diametro del tubo da utilizzare
- pressione del fluido

Aria-Acqua 20/400 bar
Olio e affini 150 bar
Grasso 400 bar
Gasolio 10 bar
AdBlue® 10 bar
Olio-Acqua 200 bar
Olio-Vernici 200 bar
Saldatura 20 bar
Gpl-metano 20 bar



In alcuni modelli, RAASM offre l'opportunità di ordinare gli avvolgitubo in differenti colorazioni oltre al colore standard.

RAL 7035	RAL 1004	RAL 3020	RAL 5002	RAL 9005
-----------------	-----------------	-----------------	-----------------	-----------------

	POLIURETANO	GOMMA SINTETICA NERA	BLU ANTIMACCHIA	GOMMA SBR/EPDM ISO 3821	GOMMA NBS/PVC ISO 3821
GAMMA DI TUBI					

AVVOLGICAVO ELETTRICO

Punti di forza

- Collettore elettrico pensato per prestazioni superiori a correnti elevate.
- Protettore termico contro il surriscaldamento del cavo avvolto di serie su tutti i modelli.
- Grado di protezione IP44 di serie su tutte le parti elettriche.
- Molla testata per più di 10 anni di lavoro con la possibilità di regolare a piacere la forza di riavvolgimento.
- Bocchetta guidacavo a 4 rulli di serie su tutti i modelli studiata per allungare la vita del cavo elettrico.
- Optional diversi per esigenze diverse: frizione di riavvolgimento, staffa a baionetta a sgancio rapido e cuffia di protezione.



SERIE INDUSTRIALE FISSI E ORIENTABILI IN ACCIAIO VERNICIATO E INOX AISI 304 - AISI 316

Forniti di tubo in gomma sintetica nera o antimacchia (blu)



Serie 560

Serie 540

Serie 530

Serie 430

Serie 390

Serie 330

Serie 290

Serie 450



Conformi alla direttiva ATEX



Serie 560

Serie 540

Serie 530

Serie 430

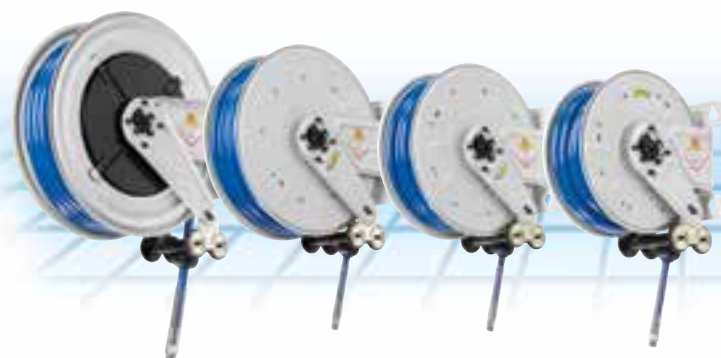
Serie 390

Serie 330

Serie 290

SERIE STANDARD IN ACCIAIO VERNICIATO

Forniti di tubo in poliuretano



Serie 438

Serie 378

Serie 328

Serie 288

ACCESSORI PER AVVOLGITUBO



Bocchetta guidatubo automatica M-Arte in acciaio verniciato per S. 430 - 530 - 540 - 560

Bocchetta guidatubo automatica M-Arte in acciaio inox AISI 316 per S. 430 - 530 - 540 - 560

Freno di riavvolgimento per S. 430 - 530 - 540 - 560

SERIE STANDARD CARTERATA IN TECNOPOLIMERO, ACCIAIO VERNICIATO O INOX AISI 304

Forniti di tubo in poliuretano



Serie 260 ABS Antiurto

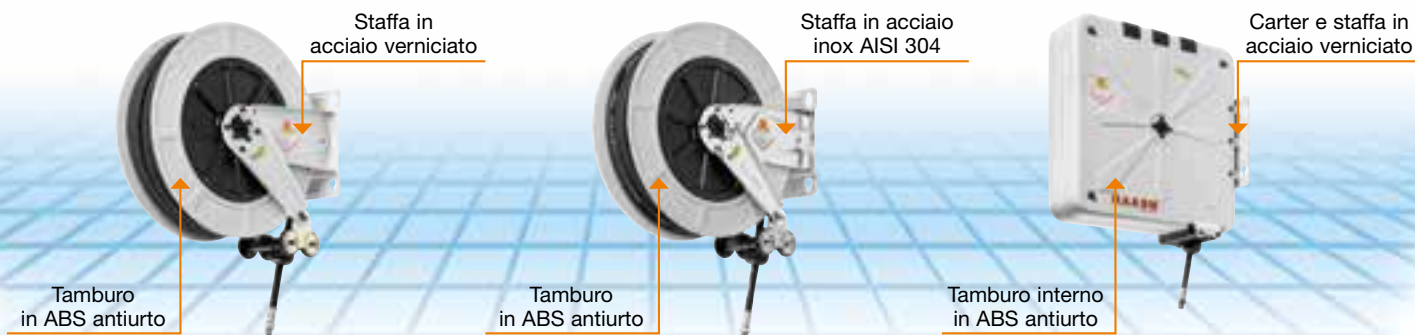
Serie 250 ABS

Serie 250 Verniciati - Inox

Serie 300 Verniciati - Inox

SERIE INDUSTRIALE CON TAMBURO IN ABS ANTIURTO, VERSIONE APERTA O CARTERATA

Con struttura portante in acciaio verniciato o inox AISI 304



S. 430 ABS
ACCIAIO VERNICIATO

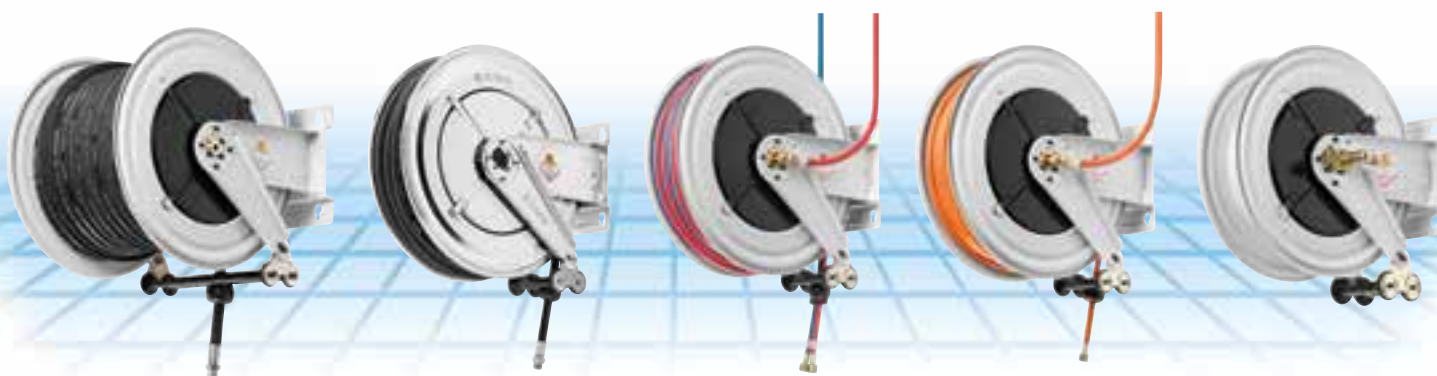
S. 430 ABS
ACCIAIO INOX

S. 430 ABS
VERNICIATI CARTERATI

SERIE INDUSTRIALE PER UTILIZZI SPECIFICI



Conformi alla direttiva ATEX



S. 530 - 540 - 560
Verniciati - Inox
per GASOLIO

S. 436 Verniciati
S. 537 Inox
per AdBlue®

S. 430 - 530 - 540
Verniciati
per SALDATURA

S. 330 - 390 - 430
530 - 540 Verniciati
per GPL/METANO

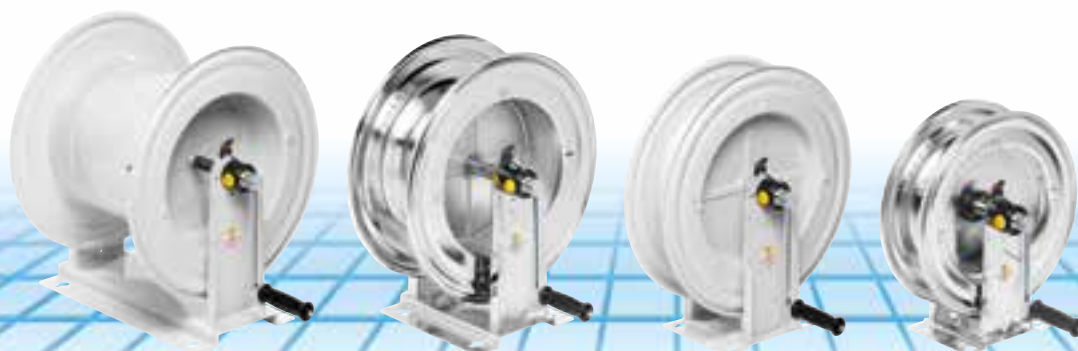
S. 430 - 530 - 540
Verniciati
DOPPIA ENTRATA/USCITA

SERIE MANUALE CON SISTEMA DI SICUREZZA

In acciaio verniciato o acciaio inox AISI 304 - 316



Conformi alla direttiva ATEX



Serie 560
Verniciati - Inox

Serie 540
Verniciati - Inox

Serie 530
Verniciati - Inox

Serie 430
Verniciati - Inox - ABS

SISTEMA DI SICUREZZA

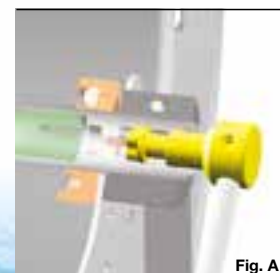


Fig. A

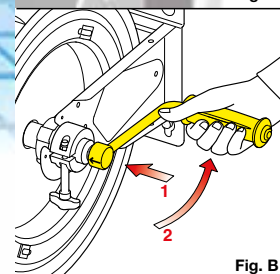


Fig. B

L'avvolgitubo è realizzato con un nuovo speciale sistema di sicurezza che permette alla manopola di rimanere ferma, evitando la rotazione, durante la fase di svolgimento manuale del tubo (Fig. A e B).

AVVOLGITUBO SERIE 500 IN ACCIAIO VERNICIATO

Con sistema di sicurezza



Larghezza 240 - 320 - 460 - 600 mm

AVVOLGITUBO CARRELLATI

In acciaio verniciato e inox AISI 304 - 316



Manuale s. 530 - 540 - 560

AVVOLGITUBO SERIE 600 MOTORIZZATA IN ACCIAIO VERNICIATO

Disponibili con motore idraulico o pneumatico con passaggio da 1" o 1.1/2"



Serie 617 - 637 Idraulico
Larghezza 220 - 400 mm



Serie 618 - 638 Pneumatico
Larghezza 220 - 400 mm

AVVOLGITUBO SERIE 700 MANUALE E MOTORIZZATA IN ACCIAIO VERNICIATO

Disponibili con varie motorizzazioni e passaggio da 2"



Manuale

Elettrico 230V

MANUALE	ELETTRICO 24V
IDRAULICO	PNEUMATICO

AVVOLGICAVO SERIE 280 - AVVOLGITUBO CARTERATO SERIE 280 Aria-acqua



S. 280
400 V Trifase
senza presa

S. 280
230 V Monofase con presa
e spina Schuko IP44

S. 280
Aria-Acqua
20 bar / 40 °C

FRIZIONE DI RIAVVOLGIMENTO



"SPEED CONTROL"

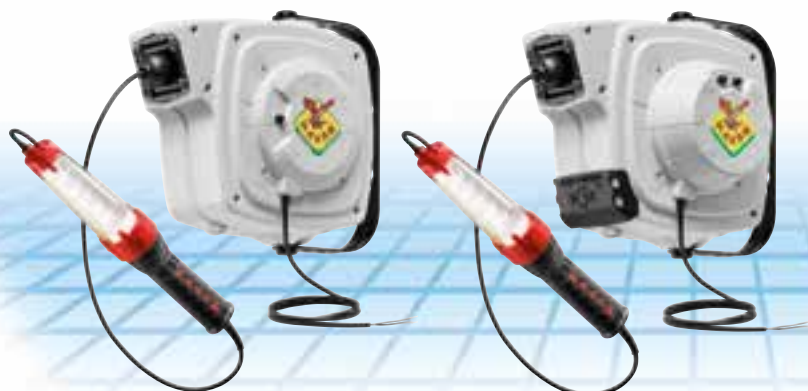
CUFFIA DI PROTEZIONE



STAFFA A BAIONETTA



AVVOLGICAVO SERIE 280-290 CON LAMPADA



S. 280
Senza trasformatore
lampada portatile fluorescente e led

S. 290
Con trasformatore 230 V
lampada portatile led

S. F230 - F12 - F24
Lampada fluorescente
S. L1224
Lampada led

GANCIO ORIENTABILE



INTERRUTTORE PROTETTO



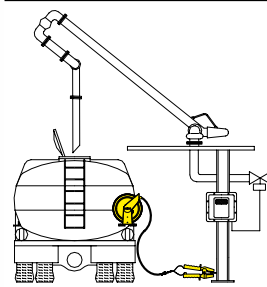
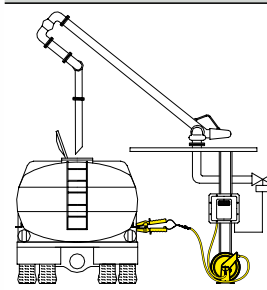
AVVOLGICAVO DI MESSA A TERRA - Avvolgicavo carterato SERIE 280 - Avvolgicavo SERIE 350



Conformi alla direttiva
Atex



ESEMPIO DI FUNZIONAMENTO



PINZA DI MESSA A TERRA 100A



PINZA DI MESSA A TERRA 50A



PINZA DI MESSA A TERRA ANTIDIFLAGRANTE 10A



I prodotti **RAASM**
sono presenti in tutto il mondo grazie ad una rete
capillare di rivenditori qualificati.



IDEALI PER I SETTORI

- AUTOMOTIVE
- INDUSTRIA MECCANICA
- INDUSTRIA CHIMICA
- INDUSTRIA CONCIARIA
- INDUSTRIA DEL LEGNO
- INDUSTRIA DEL MARMO
- INDUSTRIA MANIFATTURIERA
- SETTORE MINERARIO
- AGRICOLTURA
- EDILIZIA
- IMPRESE STRADALI
- NAUTICA
- AERONAUTICA
- AEROPORTI CIVILI E MILITARI
- SETTORE FERROVIARIO



Azienda con sistema qualità, ambiente e sicurezza certificato secondo le norme ISO 9001:2015, ISO 14001:2015 e ISO 45001:2018

RAASM S.p.A.
36022 S. ZENO DI CASSOLA (VI) - Via Marangoni, 33 - ITALY

Ufficio Commerciale
Tel. 0424 571120 - Fax 0424 571145

Ufficio Tecnico
Tel. 0424 571150 - Fax 0424 571155
info@raasm.com - www.raasm.com



Rivenditore autorizzato