

AVVOLGINASTRO LIZARD S. 280



**ADVANCED FLUID
MANAGEMENT SOLUTIONS**

NEW
fino a 28 m



Gli avvolginastro RAASM rappresentano la soluzione ideale in tutte quelle situazioni dove è necessario od obbligatorio delimitare le aree di lavoro sottoposte a pericoli sia per l'operatore che per persone esterne. Esempi di questo tipo possono essere le operazioni di carico carburante su cisterne in stazioni di servizio, o scarico merci e valigie in aeroporti. L'avvolginastro è stato progettato soddisfacendo i principali requisiti RAASM in termini di qualità strutturale e durata nel tempo.



SPEED CONTROL

Le versioni sottoelencate sono dotate di frizione che consente il riavvolgimento del nastro a velocità controllata. Vengono contraddistinte dalla placca **SPEED CONTROL**.

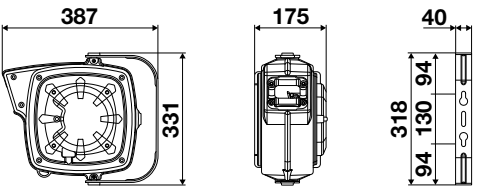
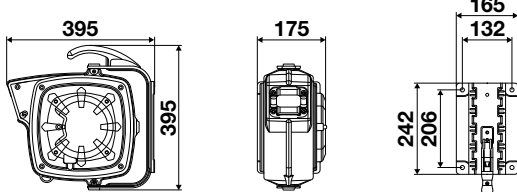




Articolo	Colore nastro	Lunghezza	Peso	Colore carter
92800.010	Bianco - Rosso	16 m	5,7 kg	RAL 7035 ■
92800.020	Giallo - Nero	16 m	5,7 kg	
92800.028	Bianco - Rosso	28 m	6,6 kg	RAL 1004 ■
92800.029	Giallo - Nero	28 m	6,6 kg	

Articolo	Colore nastro	Lunghezza	Peso	Colore carter
92840.010	Bianco - Rosso	16 m	6,1 kg	RAL 7035 ■
92840.020	Giallo - Nero	16 m	6,1 kg	
92840.028	Bianco - Rosso	28 m	7,0 kg	RAL 1004 ■
92840.029	Giallo - Nero	28 m	7,0 kg	

Dimensioni d'ingombro del nastro di delimitazione

	Larghezza	40 mm
	Spessore	1,5 mm
	Lunghezza	16 - 28 m

Dimensioni d'ingombro senza staffa a baionetta (mm)	Dimensioni d'ingombro con staffa a baionetta (mm)	Imballo (mm) L x P x H
		 440 x 195 x 485  N° 40 colli per pallet

(L: larghezza - P: profondità - H: altezza)

ACCESSORIO PER AVVOLGINASTRO

Art. 89003

Staffa a baionetta, consente lo spostamento agevole dell'avvolginastro nelle varie postazioni di lavoro.



Art. 89003

TIPO DI INSTALLAZIONE

Fisso e Orientabile



RAASM S.p.A.

36022 S. ZENO DI CASSOLA (VI)
Via Marangoni, 33 - ITALY

Ufficio Commerciale Tel. 0424 571120 - Fax 0424 571145
Ufficio Tecnico Tel. 0424 571150 - Fax 0424 571155

www.raasm.com



Scansiona per entrare nel sito



WRFVAN-IT
Rev. 00