



**ADVANCED FLUID  
MANAGEMENT SOLUTIONS**

**SERIE  
250  
300**



**AVVOLGITUBO**



# CARATTERISTICHE TECNICHE

## 1 Molla

Molla riavvolgimento totalmente protetta dall'ambiente esterno.

La molla viene sottoposta ad un test di durata di 30000 cicli (ogni ciclo corrisponde al completo svolgimento e riavvolgimento del tubo) simulando così una vita media superiore a 10 anni.

Possibilità di intervenire per regolare la forza della molla aumentando o diminuendo la precarica.

## 2 Raccordi e perno centrale

Costruiti in materiale idoneo per resistere a prodotti aggressivi (Delrin®) e con passaggi dimensionati in modo da evitare perdite di carico.

## 3 Snodo entrata

Disponibile nelle versioni in ottone e acciaio inox AISI 304. Con passaggio interno correttamente dimensionato ai tubi utilizzati, può essere orientato in 8 posizioni diverse, equi spaziate di 45°, per facilitare il collegamento del tubo d'entrata (fornito in dotazione) con l'impianto fisso.

## 4 Tubo

Tubo in poliuretano dotato di tampone fermatubo e di snodo in uscita che facilita l'utilizzo dell'attrezzatura pneumatica (pistole di gonfiaggio, avvitatori, ecc) a cui viene collegato. Due spirali metalliche posizionate alle due estremità del tubo costituiscono un sicuro rinforzo alla struttura dello stesso. Resistente ad acidi aggressivi e idoneo per utilizzi con acqua fino a 70 °C.

## 5 Bocchetta guida tubo

Robusta e resistente con rinforzo interno in acciaio inox. Ampia larghezza che consente di guidare adeguatamente il tubo per un corretto riavvolgimento. Dotata di 4 rulli, 2 disposti orizzontalmente (sopra e sotto) e 2 disposti verticalmente (a destra e a sinistra) che riducono l'usura del tubo.

## 6 Struttura

Progettata per resistere nel tempo permette comunque un facile smontaggio e montaggio di tutte le sue parti in caso di manutenzione.

Disponibile in due versioni:

- in acciaio con verniciatura a resine poliestere, preceduta da varie fasi di lavaggio e sgrassaggio del materiale (anche con nanotecnologie) che raddoppiano la resistenza della verniciatura rispetto ai metodi tradizionali
- in acciaio inox AISI 304 con brillantatura elettrolitica che migliora la resistenza del materiale in atmosfere aggressive migliorando al contempo l'estetica del prodotto

## 7 Dente d'arresto

Di spessore maggiorato con nervature di rinforzo per garantire elevata resistenza alle sollecitazioni. Azionato da una molla in acciaio inox.

## 8 Cremagliera

Con larghezza maggiorata e nervature di rinforzo per assicurare maggiore durata e robustezza. Costruita in materiale resistente (ABS) idoneo per la certificazione ATEX.

## 9 Staffa orientabile

Costruita con struttura robusta, dotata di fori fissaggio ad asola che facilitano il montaggio a muro e permettono anche di adattarsi a fori preesistenti con interasse da 130 mm fino a 210 mm. La staffa è equipaggiata con speciali guarnizioni che agiscono da frizione controllando la velocità di rotazione a destra e a sinistra dell'avvolgitubo.

## 10 Staffa a baionetta

A richiesta è disponibile la staffa con aggancio rapido a baionetta, già utilizzata sulla serie 260, dotata di apposito adattatore che permette il fissaggio sulla staffa orientabile dell'avvolgitubo.



1

4

5

9

6

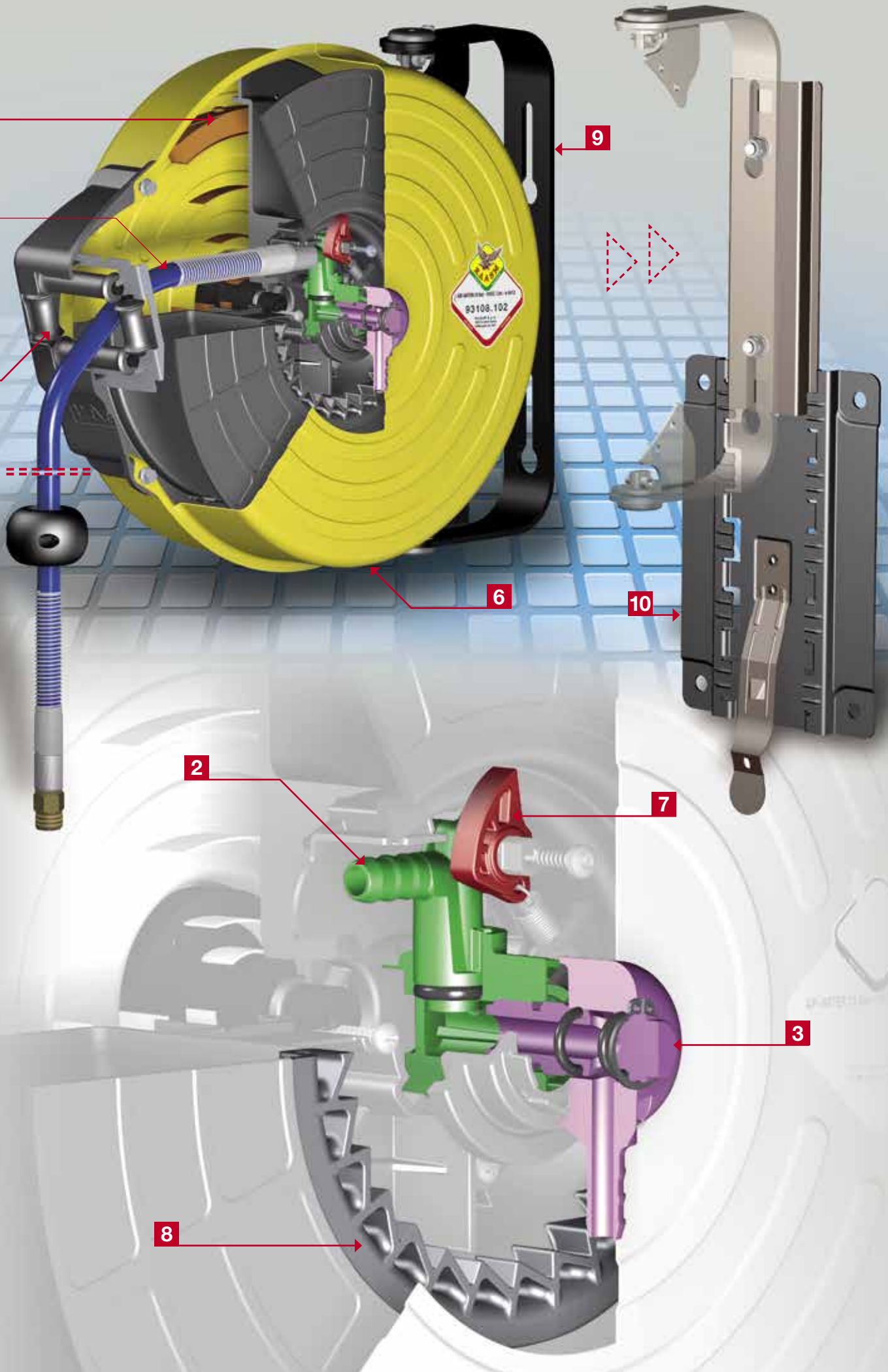
10

2

7

3

8





# S. 250 - 300 ORIENTABILI CARTERATI

ACCIAIO VERNICIATO

► ARIA-ACQUA 20 bar +70 °C ► Conformi alla direttiva  $\text{CE}$   $\text{Ex}$  II 3 GD



Serie 250			
Articoli	Tubo in dotazione	Attacco	
		entrata	uscita
92608.101	12 m - 8x12 mm (971.112)	G 3/8" (m)	G 1/4" (m)
92608.102	10 m - 10x14,5 mm (972.110)	G 3/8" (m)	G 3/8" (m)

Serie 300			
Articoli	Tubo in dotazione	Attacco	
		entrata	uscita
93108.102	12 m - 8x12 mm (971.112)	G 3/8" (m)	G 1/4" (m)
93108.103	15 m - 8x12 mm (971.116)	G 3/8" (m)	G 1/4" (m)
93108.104	20 m - 8x12 mm (971.121)	G 3/8" (m)	G 1/4" (m)
93108.105	12 m - 10x14,5 mm (972.112)	G 3/8" (m)	G 3/8" (m)
93108.106	15 m - 10x14,5 mm (972.116)	G 3/8" (m)	G 3/8" (m)

### Muniti di:

- snodo girevole in uscita tubo
- tubi in poliuretano (blu) con molla di protezione su raccordatura
- raccordi in ottone
- snodo in ottone
- guarnizioni in Viton®
- spezzone in entrata 1,5 m



### COLORI

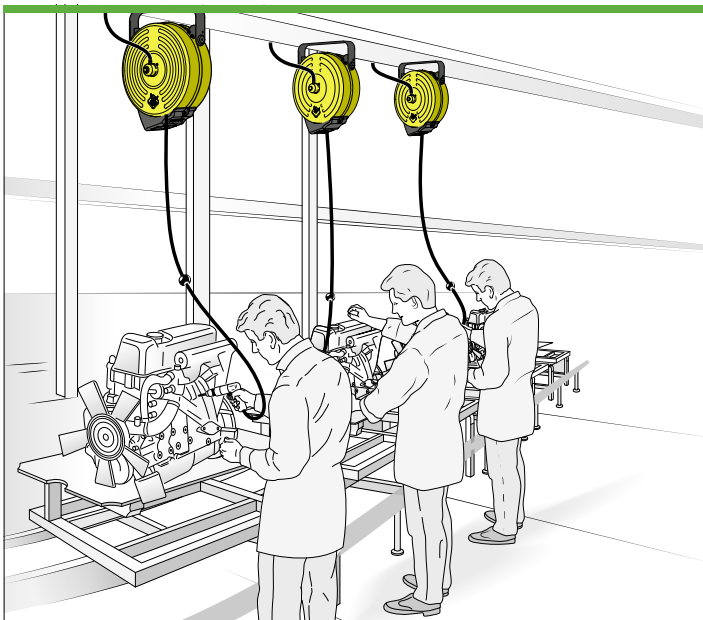
Standard  
RAL1004 giallo



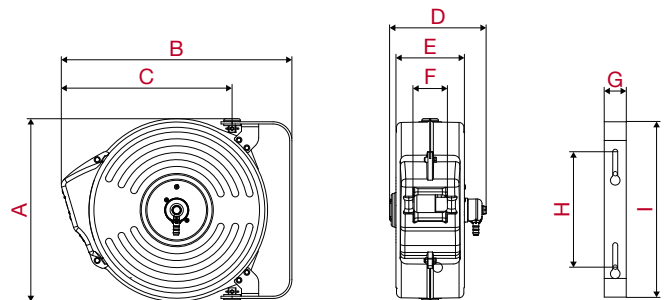
Opzionale  
RAL7035 grigio



Aggiungere il suffisso /C1 al codice articolo per ordinare il colore grigio



### DIMENSIONI D'INGOMBRO (mm)



Serie	A	B	C	D	E	F	G	H	I
250	281	338	230	173	124	62	40	130 ÷ 210	319
300	330	416	308	174	124	62	40	130 ÷ 210	319



# S. 250 - 300 ORIENTABILI CARTERATI

ACCIAIO INOX AISI 304

▶ ACQUA-DETERGENTE 20 bar +70 °C ▶ Conformi alla direttiva CE  $\text{Ex}$  II 3 GD



Serie 250			
Articoli	Tubo in dotazione	Attacco	
		entrata	uscita
92708.101	12 m - 8x12 mm (981.112)	G 3/8" (m)	G 1/4" (m)
92708.102	10 m - 10x14,5 mm (982.110)	G 3/8" (m)	G 3/8" (m)

Serie 300			
Articoli	Tubo in dotazione	Attacco	
		entrata	uscita
93208.102	12 m - 8x12 mm (981.112)	G 3/8" (m)	G 1/4" (m)
93208.103	15 m - 8x12 mm (981.116)	G 3/8" (m)	G 1/4" (m)
93208.104	20 m - 8x12 mm (981.121)	G 3/8" (m)	G 1/4" (m)
93208.105	12 m - 10x14,5 mm (982.112)	G 3/8" (m)	G 3/8" (m)
93208.106	15 m - 10x14,5 mm (982.116)	G 3/8" (m)	G 3/8" (m)

### Muniti di:

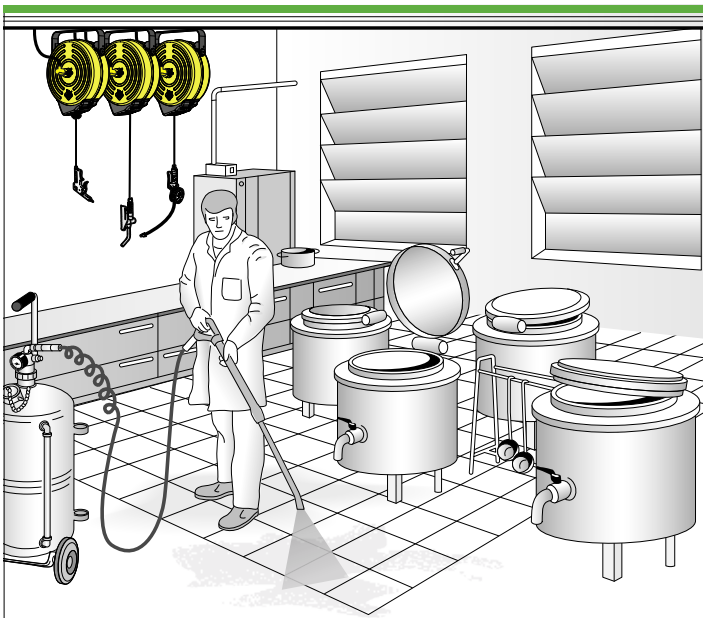
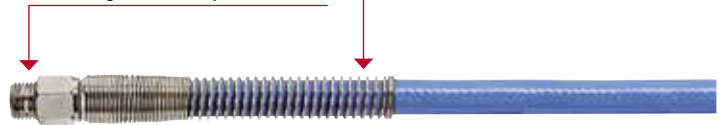
- snodo girevole in uscita tubo
- tubi in poliuretano (blu) con molla di protezione su raccordatura
- raccordi in inox AISI 304
- snodo in inox AISI 304
- guarnizioni in Viton®
- spezzone in entrata 1,5 m



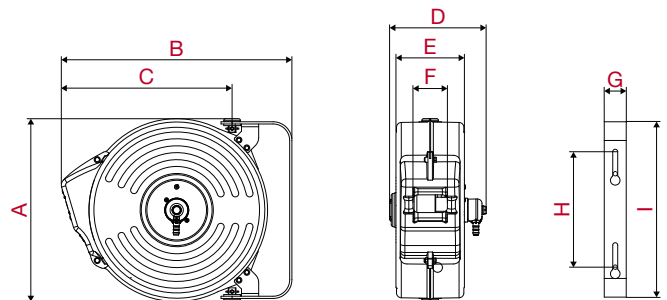
### PARTICOLARE TUBO

Snodo girevole per agevolare l'uso degli utensili pneumatici

Molla antipegatura tubo



### DIMENSIONI D'INGOMBRO (mm)



Serie	A	B	C	D	E	F	G	H	I
250	281	338	230	173	124	62	40	130 ÷ 210	319
300	330	416	308	174	124	62	40	130 ÷ 210	319





# S. 250 PER COLONNINE DI SERVIZIO

ACCIAIO ZINCATO CON TAMBURO ABS

▶ ARIA-ACQUA 20 bar - 40 °C ▶ Conformi alla direttiva CE   II 3 GD



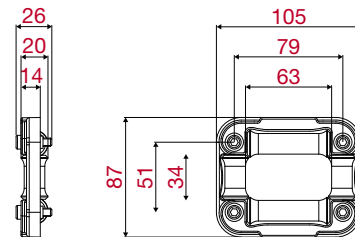
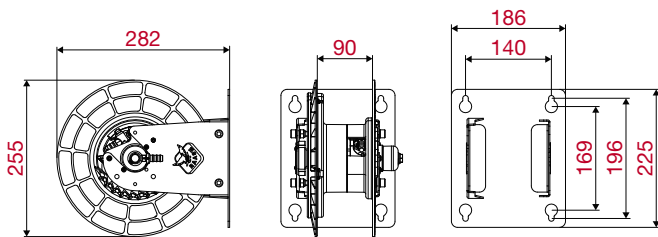
Serie 250			
Articoli	Tubo in dotazione	Attacco	
		entrata	uscita
92438.101	12 m - 8x12 mm (971.112)	G 3/8" (m)	G 1/4" (m)
92438.102	10 m - 10x14,5 mm (972.110)	G 3/8" (m)	G 3/8" (m)

Art. 89005

Bocchetta guida tubo a 4 rulli contrapposti per applicazione su colonnine di servizio in tecnopolimero

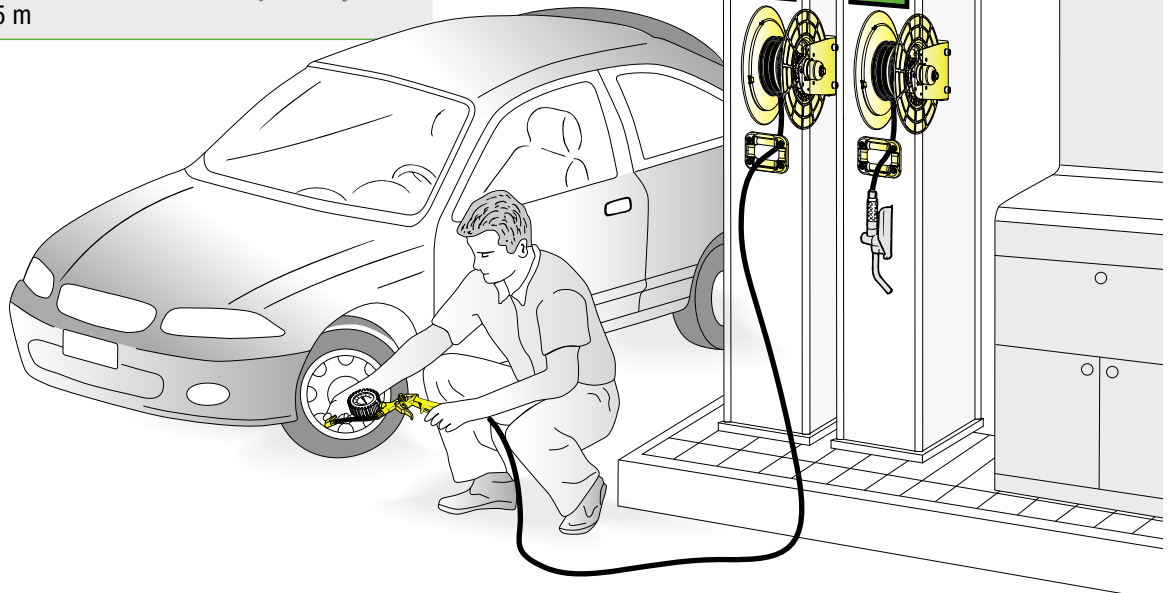
DIMENSIONI D'INGOMBRO (mm)

DIMENSIONI D'INGOMBRO (mm)



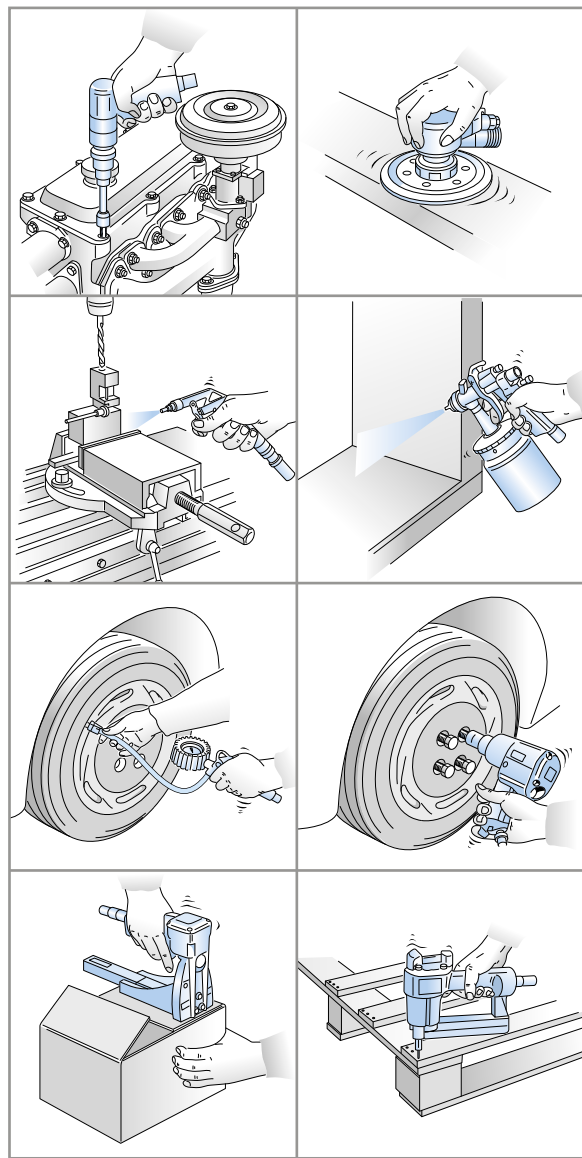
**Muniti di:**

- snodo girevole in uscita tubo
- tubi in poliuretano (blu) con molla di protezione su raccordatura
- raccordi in ottone
- snodo in ottone
- guarnizioni in Viton®
- spezzone in entrata 1,5 m



# ESEMPI di utilizzo

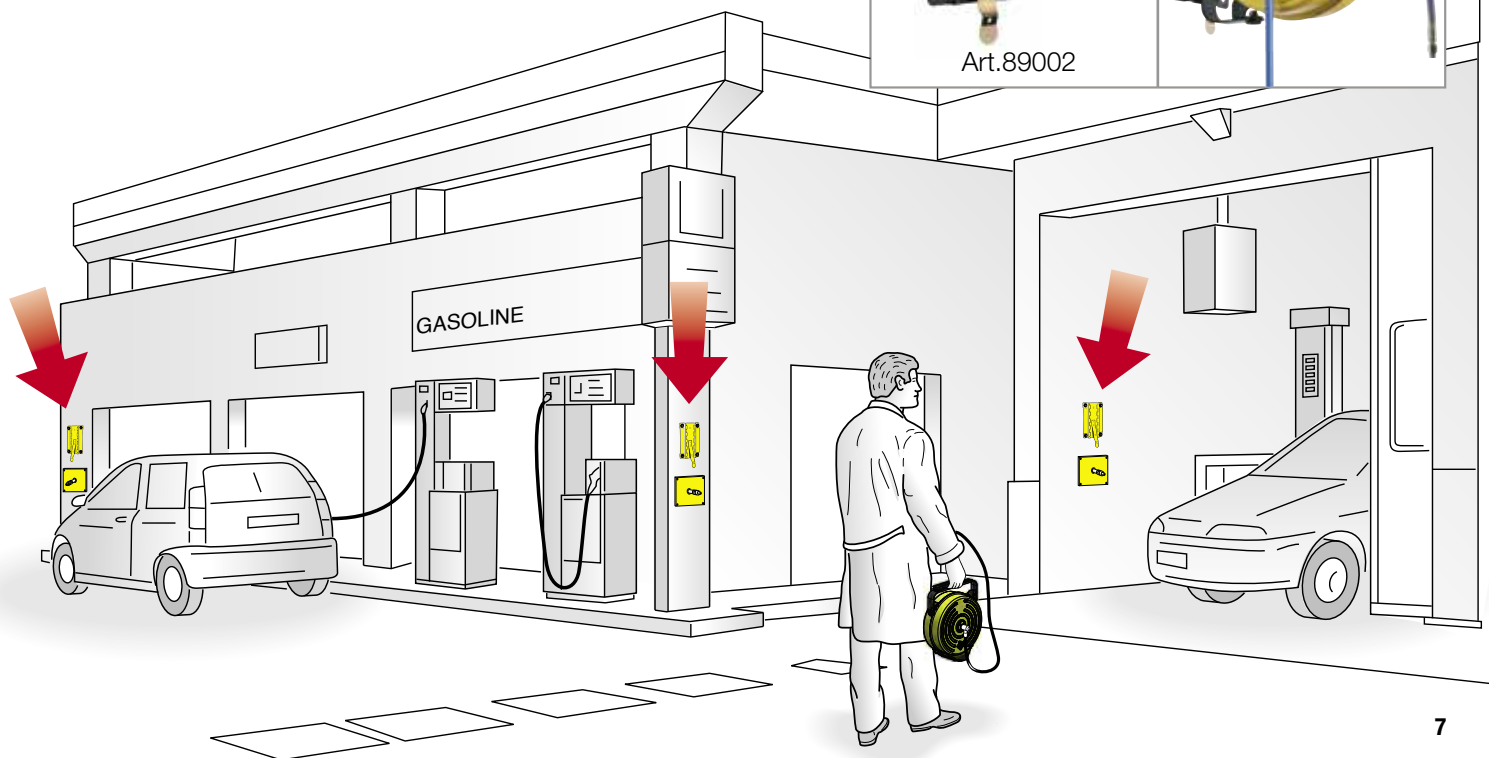
RAASM ha realizzato una ampia gamma di avvolgitubo industriali che possono soddisfare le richieste più complesse per settori d'utilizzo quali: industria, agricoltura, depositi e raffinerie, miniera, aeronautica, cantieri navali, vigili del fuoco, automotive, ecc.



## Art. 89002

Supporto murale per aggancio a baionetta in acciaio verniciato (a richiesta per serie 250-300 orientabili)

Con la collocazione di più supporti murali per aggancio a baionetta (a richiesta) nei punti di utilizzo, consentono lo spostamento agevole dell'avvolgitubo nelle varie posizioni di lavoro.







## TRE PAROLE PER DESCRIVERE LA RAASM

### ■ Tecnologia

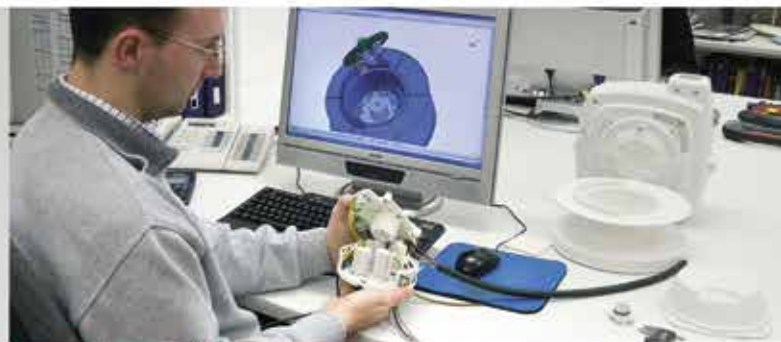
Punti di partenza per l'intero ciclo produttivo sono la progettazione e la ricerca di nuove soluzioni, che diventeranno prodotti d'avanguardia e di **alta qualità interamente costruiti in Italia.**

### ■ Qualità

La qualità da sempre è una preoccupazione basilare nella realizzazione dei prodotti RAASM. Per ottenere ciò è indispensabile anche l'esecuzione di molti test progressivi e rigorosi.

### ■ Funzionalità

RAASM dispone della più completa gamma di prodotti per la lubrificazione a la distribuzione di fluidi. L'obiettivo è quello di dare sempre una risposta soddisfacente alle domande dei nostri Clienti e coprire ogni loro singola esigenza.



Rivenditore autorizzato



Azienda con sistema qualità e ambiente certificato secondo le norme ISO 9001:2015 e ISO 14001:2015

**RAASM S.p.A.**  
36022 S. ZENO DI CASSOLA (VI)  
Via Marangoni, 33 - ITALY

**Ufficio Commerciale**  
Tel. 0424 571120 - Fax 0424 571145

**Ufficio Tecnico**  
Tel. 0424 571150 - Fax 0424 571155  
info@raasm.com - www.raasm.com

