



ADVANCED FLUID
MANAGEMENT SOLUTIONS

RAASM S.p.a.

Via Marangoni 33, 36022
S. Zeno di Cassola (VI) Italy
Tel. +39 0424 570891
info@raasm.com

art. 2A3/1677EA5

Pompe a membrana in polipropilene serie PPB-12 con entrata e uscita multipla, membrane in EPDM, sfere in acetica e sedi in acciaio inox AISI 316 e polipropilene

SETTORI DI UTILIZZO

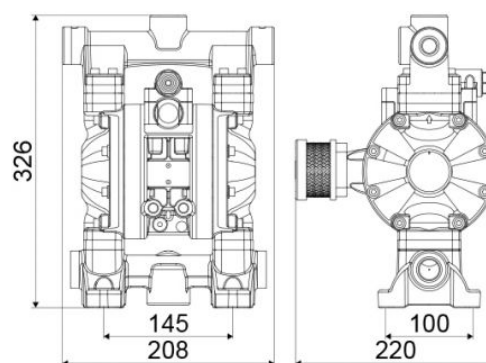
Aeronautica, Agricoltura, Automotive, Edilizia e costruzioni stradali, Industria chimica, Industria manifatturiera, Industria mineraria, Lube truck e veicoli industriali, Navale e offshore, Trasporti ferroviari

CARATTERISTICHE

| | |
|---------------------------------------|---|
| Portata | 65 l/min |
| Rapporto | 1:1 |
| Pressione max | 8 bar |
| Cicli max per minuto | 350 cpm |
| Portata per ciclo | 0,188 l |
| Altezza max aspirazione | colonna asciutta 4,5 m - bagnata 7,5 m |
| Diametro max solidi pompabili | 1,5 mm |
| Temperatura max operativa | 65 °C |
| Rumorosità | 76 dB |
| Consumo aria max | 0,89 m3/min |
| Pressione di esercizio | 2 ÷ 6 bar |
| Attacco entrata aria | G 3/8" (f) |
| Attacco aria in uscita (silenziatore) | G 3/4" (f) |
| Attacco entrata fluido | G 3/4" (f) (G 1" (f) per fusto) |
| Attacco uscita fluido | G 1/2" (f) |



DIMENSIONI D'INGOMBRO (mm)



| | |
|----------------------------------|--------------------------|
| Valvole in aspirazione e mandata | a sfera in gabbia |
| Membrane | EPDM |
| Sfere | acetlica |
| Sedi | polipropilene e AISI 316 |
| Packing | N° 1 - 0,02 m3 |
| Peso lordo | 5,8 kg |