



ADVANCED FLUID
MANAGEMENT SOLUTIONS

RAASM S.p.a.

Via Marangoni 33, 36022
S. Zeno di Cassola (VI) Italy
Tel. +39 0424 570891
info@raasm.com

art. 2A4/2677EAI

Pompe a membrana in polipropilene serie PPB-1 con flange da 1", membrane in EPDM, sfere in acetlica e sedi in acciaio inox AISI 316

SETTORI DI UTILIZZO

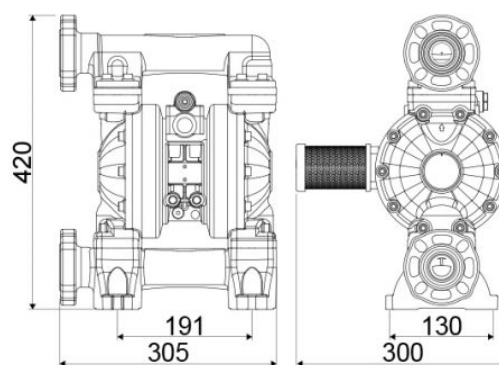
Aeronautica, Agricoltura, Automotive, Edilizia e costruzioni stradali, Industria chimica, Industria manifatturiera, Industria mineraria, Lube truck e veicoli industriali, Navale e offshore, Trasporti ferroviari

CARATTERISTICHE

Portata	145 l/min
Rapporto	1:1
Pressione max	8 bar
Cicli max per minuto	270 cpm
Portata per ciclo	0,540 l
Altezza max aspirazione	colonna asciutta 5 m - bagnata 7,5 m
Diametro max solidi pompabili	3 mm
Temperatura max operativa	65 °C
Rumorosità	78 dB
Consumo aria max	1,1 m ³ /min
Pressione di esercizio	2 ÷ 6 bar
Attacco entrata aria	G 3/8" (f)
Attacco aria in uscita (silenziatore)	G 3/4" (f)
Attacco entrata fluido	ANSI 150 - DIN PN 10 - JIS 10K 1" (25 mm) predisposizione filetto interno G 1.1/4" (f)



DIMENSIONI D'INGOMBRO (mm)



Attacco uscita fluido	ANSI 150 - DIN PN 10 - JIS 10K 1" (25 mm) predisposizione filetto interno G 1.1/4" (f)
Valvole in aspirazione e mandata	a sfera
Membrane	EPDM
Sfere	acetalica
Sedi	acciaio inox AISI 316
Packing	N° 1 - 0,03 m3
Peso lordo	9,6 kg