



ADVANCED FLUID
MANAGEMENT SOLUTIONS

RAASM S.p.a.

Via Marangoni 33, 36022
S. Zeno di Cassola (VI) Italy
Tel. +39 0424 570891
info@raasm.com

art. 3C3/26111NHH



Pompa a membrana in alluminio serie AAB-1-9 con entrata e uscita multipla, membrane in NBR, sfere e sedi in Hytrel®

SETTORI DI UTILIZZO

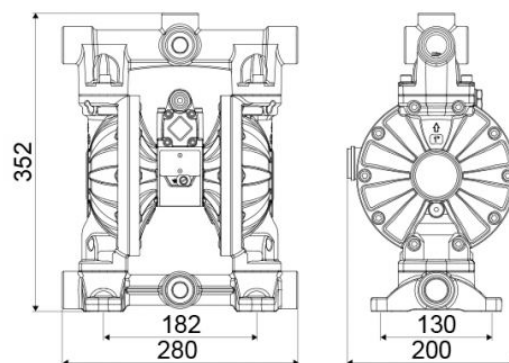
Aeronautica, Agricoltura, Automotive, Edilizia e costruzioni stradali, Industria chimica, Industria manifatturiera, Industria mineraria, Lube truck e veicoli industriali, Navale e offshore, Trasporti ferroviari

CARATTERISTICHE

Portata	170 l/min
Rapporto	1:1
Pressione max	8 bar
Cicli max per minuto	300 cpm
Portata per ciclo	0,590 l
Altezza max aspirazione	colonna asciutta 5 m - bagnata 7,5 m
Diametro max solidi pompabili	3 mm
Temperatura max operativa	100 °C
Rumorosità	75 dB
Consumo aria max	1,40 m3/min
Pressione di esercizio	2 ÷ 6 bar
Attacco entrata aria	G 3/8" (f)
Attacco aria in uscita (silenziatore)	G 1/2" (f)
Attacco entrata fluido	4 x G 1" (f)
Attacco uscita fluido	5 x G 1" (f)
Valvole in aspirazione e mandata	a sfera



DIMENSIONI D'INGOMBRO (mm)



Membrane	NBR
Sfere	Hytrel®
Sedi	Hytrel®
Packing	N° 1 - 0,03 m3
Peso lordo	13 kg