



ADVANCED FLUID
MANAGEMENT SOLUTIONS

RAASM S.p.a.

Via Marangoni 33, 36022
S. Zeno di Cassola (VI) Italy
Tel. +39 0424 570891
info@raasm.com

art. 3C1/26111EAA



Pompa a membrana in alluminio serie AAB-1 con membrane in EPDM, sfere e sedi in acetica

SETTORI DI UTILIZZO

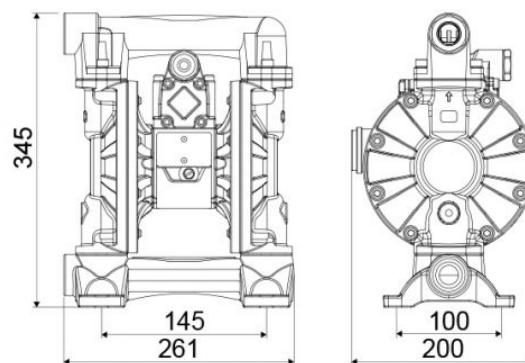
Aeronautica, Agricoltura, Automotive, Edilizia e costruzioni stradali, Industria chimica, Lube truck e veicoli industriali, Navale e offshore, Trasporti ferroviari

CARATTERISTICHE

Portata	170 l/min
Rapporto	1:1
Pressione max	8 bar
Cicli max per minuto	300 cpm
Portata per ciclo	0,590 l
Altezza max aspirazione	colonna asciutta 5 m - bagnata 7,5 m
Diametro max solidi pompabili	3 mm
Temperatura max operativa	100 °C
Rumorosità	75 dB
Consumo aria max	1,40 m ³ /min
Pressione di esercizio	2 ÷ 6 bar
Attacco entrata aria	G 3/8" (f)
Attacco aria in uscita (silenziatore)	G 1/2" (f)
Attacco entrata fluido	G 1.1/4" (f)
Attacco uscita fluido	G 1" (f)
Valvole in aspirazione e mandata	a sfera
Membrane	EPDM



DIMENSIONI D'INGOMBRO (mm)



Sfere	acetalica
Sedi	acetalica
Packing	N° 1 - 0,03 m3
Peso lordo	12 kg