



ADVANCED FLUID
MANAGEMENT SOLUTIONS

RAASM S.p.a.

Via Marangoni 33, 36022
S. Zeno di Cassola (VI) Italy
Tel. +39 0424 570891
info@raasm.com

art. 3C6/50111HHH

Pompa a membrana in alluminio serie AABM-2 modulare con flange da 2", membrane, sfere e sedi in Hytrel®

SETTORI DI UTILIZZO

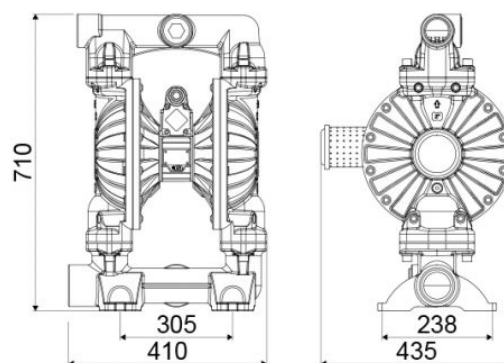
Aeronautica, Agricoltura, Automotive, Edilizia e costruzioni stradali, Industria chimica, Industria manifatturiera, Industria mineraria, Lube truck e veicoli industriali, Navale e offshore, Trasporti ferroviari

CARATTERISTICHE

Portata	580 l/min
Rapporto	1:1
Pressione max	8 bar
Cicli max per minuto	147 cpm
Portata per ciclo	3,950 l
Altezza max aspirazione	colonna asciutta 5 m - bagnata 7,5 m
Diametro max solidi pompabili	6,5 mm
Temperatura max operativa	100 °C
Rumorosità	82 dB
Consumo aria max	4,00 m ³ /min
Pressione di esercizio	2 ÷ 6 bar
Attacco entrata aria	G 3/4" (f)
Attacco aria in uscita (silenziatore)	G 1" (f)
Attacco entrata fluido	ANSI 150 - DIN PN 10 - JIS 10K 2" (50 mm)



DIMENSIONI D'INGOMBRO (mm)



Attacco uscita fluido	ANSI 150 - DIN PN 10 - JIS 10K 2" (50 mm)
Valvole in aspirazione e mandata	a sfera
Membrane	Hytrel®
Sfere	Hytrel®
Sedi	Hytrel®
Packing	N° 1 - 0,13 m3
Peso lordo	50 kg