



ADVANCED FLUID
MANAGEMENT SOLUTIONS

RAASM S.p.a.

Via Marangoni 33, 36022
S. Zeno di Cassola (VI) Italy
Tel. +39 0424 570891
info@raasm.com

art. 2B3/16117SS5



Pompa a membrana in alluminio e polipropilene serie APPB-12 con entrata e uscita multipla, membrane e sfere in Santoprene™ e sedi in acciaio inox AISI 316 e polipropilene

SETTORI DI UTILIZZO

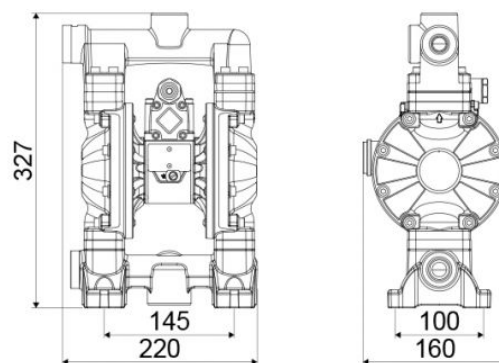
Aeronautica, Agricoltura, Automotive, Edilizia e costruzioni stradali, Industria chimica, Industria manifatturiera, Lube truck e veicoli industriali, Navale e offshore, Trasporti ferroviari

CARATTERISTICHE

Portata	60 l/min
Rapporto	1:1
Pressione max	8 bar
Cicli max per minuto	330 cpm
Portata per ciclo	0,188 l
Altezza max aspirazione	colonna asciutta 4,5 m - bagnata 7,5 m
Diametro max solidi pompabili	1,5 mm
Temperatura max operativa	65 °C
Rumorosità	75 dB
Consumo aria max	0,50 m ³ /min
Pressione di esercizio	2 ÷ 6 bar
Attacco entrata aria	G 3/8" (f)
Attacco aria in uscita (silenziatore)	G 1/2" (f)
Attacco entrata fluido	G 3/4" (f) (G 1" (f) per fusto)



DIMENSIONI D'INGOMBRO (mm)



Attacco uscita fluido	G 1/2" (f)
Valvole in aspirazione e mandata	a sfera in gabbia
Membrane	Santoprene™
Sfere	Santoprene™
Sedi	polipropilene e AISI 316
Packing	N° 1 - 0,02 m3
Peso lordo	5,8 kg