



ADVANCED FLUID
MANAGEMENT SOLUTIONS

RAASM S.p.a.

Via Marangoni 33, 36022
S. Zeno di Cassola (VI) Italy
Tel. +39 0424 570891
info@raasm.com

art. 3C6/5066VHHH

Pompa a membrana in alluminio con trattamento di cataforesi serie AABM-2 modulare con flange da 2", membrane, sfere e sedi in Hytrel®

SETTORI DI UTILIZZO

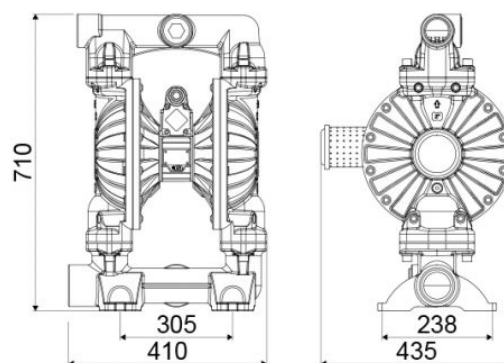
Aeronautica, Agricoltura, Automotive, Edilizia e costruzioni stradali, Industria chimica, Industria manifatturiera, Industria mineraria, Lube truck e veicoli industriali, Navale e offshore, Trasporti ferroviari

CARATTERISTICHE

| | |
|---------------------------------------|---|
| Portata | 580 l/min |
| Rapporto | 1:1 |
| Pressione max | 8 bar |
| Cicli max per minuto | 147 cpm |
| Portata per ciclo | 3,950 l |
| Altezza max aspirazione | colonna asciutta 5 m - bagnata 7,5 m |
| Diametro max solidi pompabili | 6,5 mm |
| Temperatura max operativa | 100 °C |
| Rumorosità | 82 dB |
| Consumo aria max | 4,00 m ³ /min |
| Pressione di esercizio | 2 ÷ 6 bar |
| Attacco entrata aria | G 3/4" (f) |
| Attacco aria in uscita (silenziatore) | G 1" (f) |
| Attacco entrata fluido | ANSI 150 - DIN PN 10 - JIS 10K 2" (50 mm) |



DIMENSIONI D'INGOMBRO (mm)



| | |
|----------------------------------|---|
| Attacco uscita fluido | ANSI 150 - DIN PN 10 - JIS 10K 2" (50 mm) |
| Valvole in aspirazione e mandata | a sfera |
| Membrane | Hytrel® |
| Sfere | Hytrel® |
| Sedi | Hytrel® |
| Packing | N° 1 - 0,13 m ³ |
| Peso lordo | 50 kg |