



ADVANCED FLUID  
MANAGEMENT SOLUTIONS

**RAASM S.p.a.**

Via Marangoni 33, 36022  
S. Zeno di Cassola (VI) Italy  
Tel. +39 0424 570891  
info@raasm.com

## art. 3C1/4066VNHH

Pompa a membrana in alluminio con trattamento di cataforesi serie AAB-112 con membrane in NBR, sfere e sedi in Hytrel®

### SETTORI DI UTILIZZO

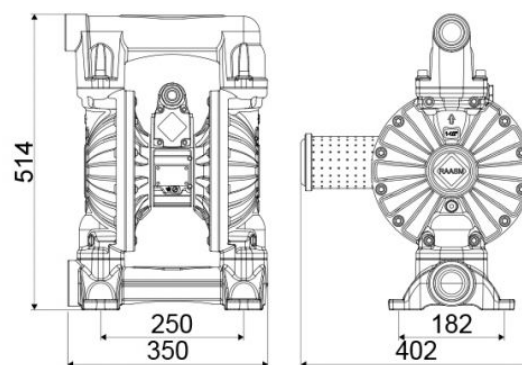
Aeronautica, Agricoltura, Automotive, Edilizia e costruzioni stradali, Industria chimica, Industria manifatturiera, Industria mineraria, Lube truck e veicoli industriali, Navale e offshore, Trasporti ferroviari

### CARATTERISTICHE

Portata	480 l/min
Rapporto	1:1
Pressione max	8 bar
Cicli max per minuto	220 cpm
Portata per ciclo	2,150 l
Altezza max aspirazione	colonna asciutta 5 m - bagnata 7,5 m
Diametro max solidi pompabili	5,5 mm
Temperatura max operativa	100 °C
Rumorosità	78 dB
Consumo aria max	3,40 m <sup>3</sup> /min
Pressione di esercizio	2 ÷ 6 bar
Attacco entrata aria	G 3/4" (f)
Attacco aria in uscita (silenziatore)	G 1" (f)
Attacco entrata fluido	G 2" (f)
Attacco uscita fluido	G 1.1/2" (f)
Valvole in aspirazione e mandata	a sfera



### DIMENSIONI D'INGOMBRO (mm)



Membrane	NBR
Sfere	Hytrel®
Sedi	Hytrel®
Packing	N° 1 - 0,07 m <sup>3</sup>
Peso lordo	21,5 kg