



ADVANCED FLUID  
MANAGEMENT SOLUTIONS

**RAASM S.p.a.**

Via Marangoni 33, 36022  
S. Zeno di Cassola (VI) Italy  
Tel. +39 0424 570891  
info@raasm.com

## art. **3C1/2666VEAA**

Pompa a membrana in alluminio con trattamento di cataforesi serie AAB-1 con membrane in EPDM, sfere e sedi in acetlica

### SETTORI DI UTILIZZO

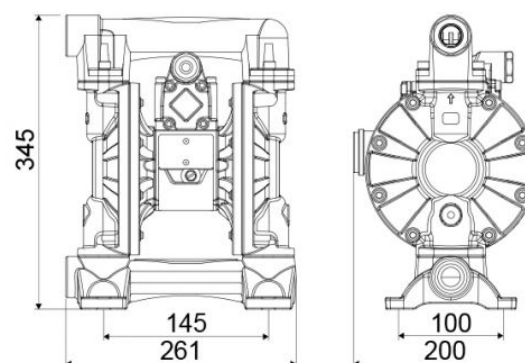
Aeronautica, Agricoltura, Automotive, Edilizia e costruzioni stradali, Industria chimica, Lube truck e veicoli industriali, Navale e offshore, Trasporti ferroviari

### CARATTERISTICHE

Portata	170 l/min
Rapporto	1:1
Pressione max	8 bar
Cicli max per minuto	300 cpm
Portata per ciclo	0,590 l
Altezza max aspirazione	colonna asciutta 5 m - bagnata 7,5 m
Diametro max solidi pompabili	3 mm
Temperatura max operativa	100 °C
Rumorosità	75 dB
Consumo aria max	1,40 m <sup>3</sup> /min
Pressione di esercizio	2 ÷ 6 bar
Attacco entrata aria	G 3/8" (f)
Attacco aria in uscita (silenziatore)	G 1/2" (f)
Attacco entrata fluido	G 1.1/4" (f)
Attacco uscita fluido	G 1" (f)
Valvole in aspirazione e mandata	a sfera



### DIMENSIONI D'INGOMBRO (mm)



Membrane	EPDM
Sfere	acetalica
Sedi	acetalica
Packing	N° 1 - 0,03 m <sup>3</sup>
Peso lordo	12 kg