



ADVANCED FLUID
MANAGEMENT SOLUTIONS

RAASM S.p.a.

Via Marangoni 33, 36022
S. Zeno di Cassola (VI) Italy
Tel. +39 0424 570891
info@raasm.com

art. 236540.100

Avvolgitubo manuale carrellato in acciaio verniciato, s. 540 per aria ed acqua, 20 bar, senza tubo. Entrata ed uscita G 1" (f). Bocchetta guidatubo, sistema di sicurezza e blocco di rotazione di serie

SETTORI DI UTILIZZO

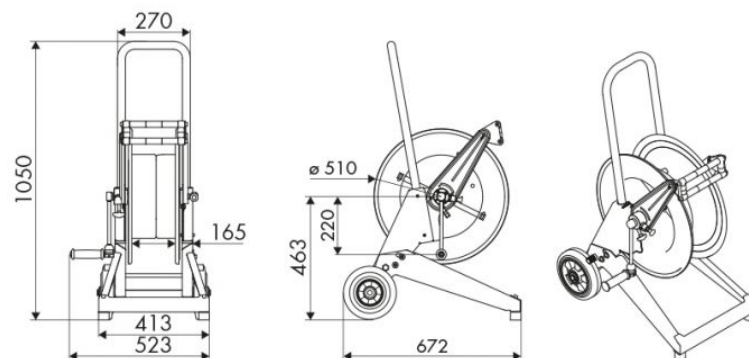
Agricoltura, Edilizia e costruzioni stradali, Industria manifatturiera, Industria mineraria, Lube truck e veicoli industriali, Trasporti ferroviari

CARATTERISTICHE

Pressione	20 bar
Tip. Fluido	aria - acqua
Snodo	ottone
Guarnizioni	Viton®
Tipologia	carrellato
Materiale	acciaio verniciato con carrello in acciaio zincato
Raccordi	-
Tubo	-
Ø e lunghezza tubo	-
Entrata	G 1" (f)
Uscita	G 1" (f)
Passaggio	ottone - acciaio zincato



DIMENSIONI D'INGOMBRO (mm)



CAPIENZA AVVOLGITUBO

Ø 1/4"	Ø 5/16"	Ø 3/8"	Ø 1/2"	Ø 5/8"	Ø 3/4"	Ø 1"
150 m	110 m	65 m	45 m	35 m	25 m	15 m