



ADVANCED FLUID
MANAGEMENT SOLUTIONS

RAASM S.p.a.

Via Marangoni 33, 36022
S. Zeno di Cassola (VI) Italy
Tel. +39 0424 570891
info@raasm.com

art. 246534.300

Avvolgitubo manuale carrellato in acciaio inox AISI 304, s. 530 per acqua, 200 bar, senza tubo. Entrata G 3/8" (f), uscita G 1/2" (f). Bocchetta guidatubo, sistema di sicurezza e blocco di rotazione di serie

SETTORI DI UTILIZZO

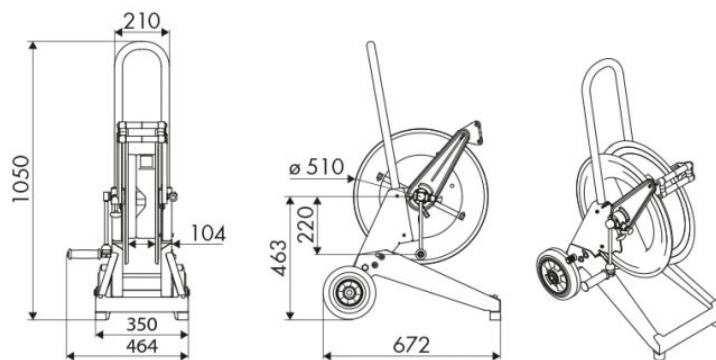
Agricoltura, Cleaning, Industria chimica, Industria manifatturiera, Industria mineraria, Navale e offshore, Trasporti ferroviari

CARATTERISTICHE

Pressione	200 bar
Tip. Fluido	acqua fino a 130 °C
Snodo	acciaio inox AISI 304
Guarnizioni	Viton®
Tipologia	carrellato
Materiale	acciaio verniciato
Raccordi	-
Tubo	-
Ø e lunghezza tubo	-
Entrata	G 3/8" (f)
Uscita	G 1/2" (f)
Passaggio	acciaio inox AISI 304



DIMENSIONI D'INGOMBRO (mm)



CAPIENZA AVVOLGITUBO

Ø 1/4"	Ø 5/16"	Ø 3/8"	Ø 1/2"
90 m	65 m	35 m	25 m