



ADVANCED FLUID  
MANAGEMENT SOLUTIONS

**RAASM S.p.a.**

Via Marangoni 33, 36022  
S. Zeno di Cassola (VI) Italy  
Tel. +39 0424 570891  
info@raasm.com

## art. 8560.400



Avvolgitubo fisso, in acciaio verniciato, s. 560 per olio e affini, 150 bar, senza tubo. Entrata-uscita G 1" (f)

### SETTORI DI UTILIZZO

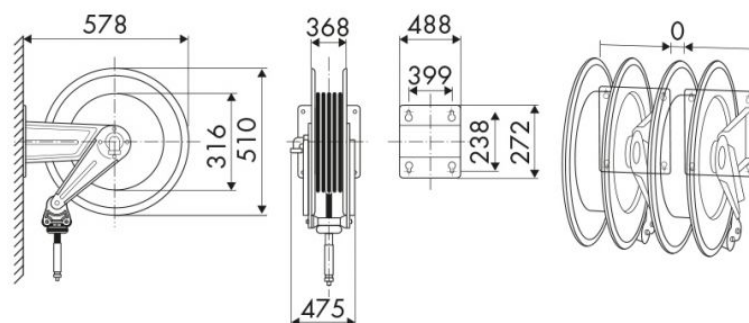
Aeronautica, Agricoltura, Automotive, Edilizia e costruzioni stradali, Industria manifatturiera, Industria mineraria, Lube truck e veicoli industriali, Trasporti ferroviari

### CARATTERISTICHE

Pressione	150 bar
Tip. Fluido	oli ed affini
Snodo	acciaio zincato
Guarnizioni	poliuretano
Tipologia	fisso
Materiale	acciaio verniciato
Raccordi	-
Tubo	-
Ø e lunghezza tubo	-
Entrata	G 1" (f)
Uscita	G 1" (f)
Passaggio	acciaio zincato



### DIMENSIONI D'INGOMBRO (mm)



### CAPENZA AVVOLGITUBO

Ø 5/8"	Ø 3/4"	Ø 1"
50 m	40 m	30 m