



ADVANCED FLUID
MANAGEMENT SOLUTIONS

RAASM S.p.a.

Via Marangoni 33, 36022
S. Zeno di Cassola (VI) Italy
Tel. +39 0424 570891
info@raasm.com

art. 8540.700



Avvolgitubo fisso, in acciaio verniciato, s. 540 per saldatura, 20 bar, senza tubo. Predisposizione a doppia entrata-uscita per tubi binati. Entrata-uscita G 3/8" (m)

SETTORI DI UTILIZZO

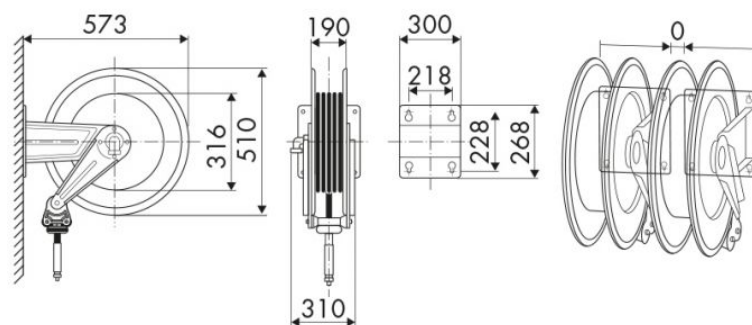
Edilizia e costruzioni stradali, Industria manifatturiera, Industria mineraria, Navale e offshore

CARATTERISTICHE

| | |
|--------------------|--------------------------|
| Pressione | 20 bar |
| Tip. Fluido | saldatura |
| Snodo | ottone |
| Guarnizioni | Viton® |
| Tipologia | fisso |
| Materiale | acciaio verniciato |
| Raccordi | - |
| Tubo | - |
| Ø e lunghezza tubo | - |
| Entrata | G 3/8" (m) |
| Uscita | G 3/8" (m) |
| Passaggio | ottone - acciaio zincato |



DIMENSIONI D'INGOMBRO (mm)



CAPENZA AVVOLGITUBO

| | | |
|--------|---------|--------|
| Ø 1/4" | Ø 5/16" | Ø 3/8" |
| 37 m | 35 m | 27 m |