



ADVANCED FLUID  
MANAGEMENT SOLUTIONS

**RAASM S.p.a.**

Via Marangoni 33, 36022  
S. Zeno di Cassola (VI) Italy  
Tel. +39 0424 570891  
info@raasm.com

## art. 8540.1000



Avvolgitubo fisso, in acciaio verniciato, s. 540 per aria ed acqua, 20 bar, senza tubo. Predisposizione a doppia entrata-uscita per tubi binati. Entrata G 1/2" (f), uscita G 3/8" (m)

### SETTORI DI UTILIZZO

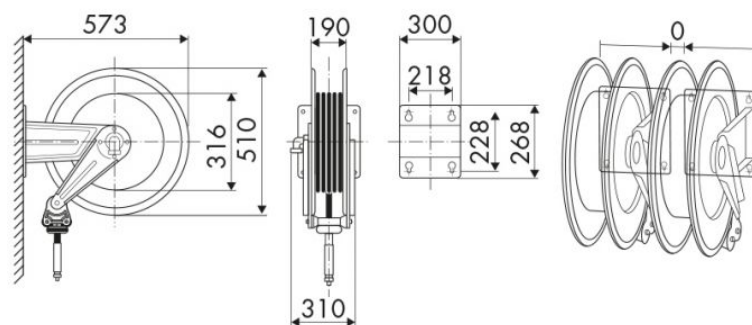
Cleaning, Industria manifatturiera, Navale e offshore

### CARATTERISTICHE

Pressione	20 bar
Tip. Fluido	aria - acqua
Snodo	ottone
Guarnizioni	Viton®
Tipologia	fisso
Materiale	acciaio verniciato
Raccordi	-
Tubo	-
Ø e lunghezza tubo	-
Entrata	G 1/2" (f)
Uscita	G 3/8" (m)
Passaggio	ottone - acciaio zincato



### DIMENSIONI D'INGOMBRO (mm)



### CAPIENZA AVVOLGITUBO

Ø 1/4"	Ø 5/16"	Ø 3/8"
37 m	35 m	25 m