



ADVANCED FLUID
MANAGEMENT SOLUTIONS

RAASM S.p.a.

Via Marangoni 33, 36022
S. Zeno di Cassola (VI) Italy
Tel. +39 0424 570891
info@raasm.com

art. 8530.800



Avvolgitubo fisso, in acciaio verniciato, s. 530 per GPL e metano, 20 bar, senza tubo. Entrata-uscita G 3/8" (m)

SETTORI DI UTILIZZO

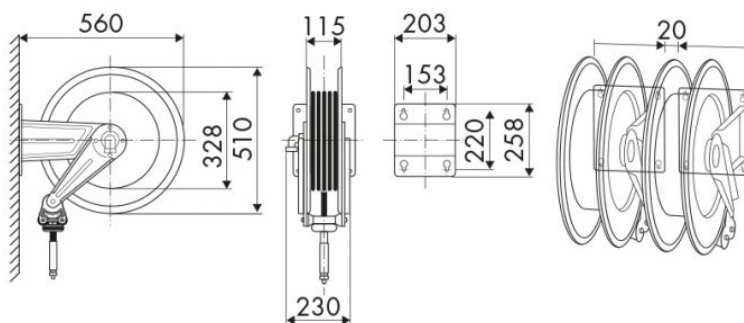
Edilizia e costruzioni stradali, Industria manifatturiera, Industria mineraria, Navale e offshore

CARATTERISTICHE

Pressione	20 bar
Tip. Fluido	GPL/metano
Snodo	ottone
Guarnizioni	Viton®
Tipologia	fisso
Materiale	acciaio verniciato
Raccordi	-
Tubo	-
ø e lunghezza tubo	-
Entrata	G 3/8" (m) Sx
Uscita	G 3/8" (m) Sx
Passaggio	ottone - acciaio zincato



DIMENSIONI D'INGOMBRO (mm)



CAPIENZA AVVOLGITUBO

ø 3/8"	ø 1/2"	ø 5/8"
25 m	25 m	22 m