



ADVANCED FLUID  
MANAGEMENT SOLUTIONS

**RAASM S.p.a.**

Via Marangoni 33, 36022  
S. Zeno di Cassola (VI) Italy  
Tel. +39 0424 570891  
info@raasm.com

## art. 8530.5500



Avvolgitubo fisso, in acciaio verniciato, s. 530 per acqua, 400 bar, senza tubo. Predisposizione a doppia entrata-uscita per tubi binati. Entrata G 3/8" (f), uscita G 3/8" (m)

### SETTORI DI UTILIZZO

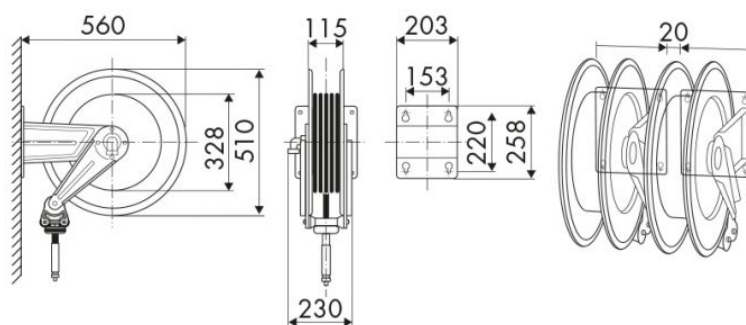
Cleaning, Industria manifatturiera, Navale e offshore

### CARATTERISTICHE

Pressione	700 bar
Tip. Fluido	acqua fino a 130 °C
Snodo	acciaio inox AISI 304
Guarnizioni	Teflon®
Tipologia	fisso
Materiale	acciaio verniciato
Raccordi	-
Tubo	-
Ø e lunghezza tubo	-
Entrata	G 3/8" (f)
Uscita	G 3/8" (m)
Passaggio	acciaio inox AISI 304 - acciaio zincato



### DIMENSIONI D'INGOMBRO (mm)



### CAPIENZA AVVOLGITUBO

Ø 5/16"

20 m

Ø 3/8"

15 m