



ADVANCED FLUID  
MANAGEMENT SOLUTIONS

**RAASM S.p.a.**

Via Marangoni 33, 36022  
S. Zeno di Cassola (VI) Italy  
Tel. +39 0424 570891  
info@raasm.com

## art. 8530.150



Avvolgitubo fisso, in acciaio verniciato, s. 530 per aria e acqua, 20 bar, senza tubo. Entrata-uscita G 1" (f)

### SETTORI DI UTILIZZO

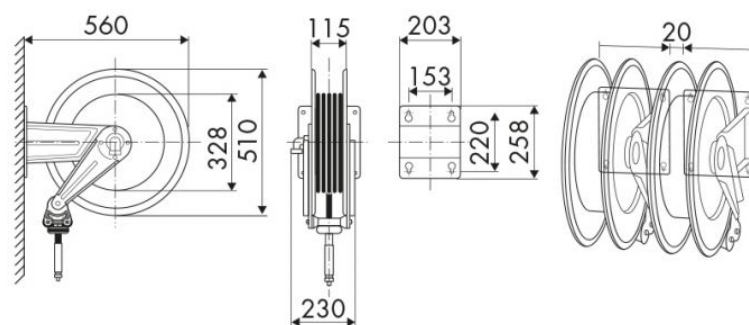
Aeronautica, Agricoltura, Automotive, Edilizia e costruzioni stradali, Industria manifatturiera, Lube truck e veicoli industriali, Trasporti ferroviari

### CARATTERISTICHE

Pressione	20 bar
Tip. Fluido	aria - acqua - gasolio
Snodo	ottone
Guarnizioni	Viton®
Tipologia	fisso
Materiale	acciaio verniciato
Raccordi	-
Tubo	-
Ø e lunghezza tubo	-
Entrata	G 1" (f)
Uscita	G 1" (f)
Passaggio	ottone - acciaio zincato



### DIMENSIONI D'INGOMBRO (mm)



### CAPIENZA AVVOLGITUBO

Ø 3/8"	Ø 1/2"	Ø 5/8"
25 m	25 m	22 m