



ADVANCED FLUID
MANAGEMENT SOLUTIONS

RAASM S.p.a.

Via Marangoni 33, 36022
S. Zeno di Cassola (VI) Italy
Tel. +39 0424 570891
info@raasm.com

art. 8520.400



Avvolgitubo orientabile, in acciaio verniciato, s. 520 per olio e affini, 150 bar, senza tubo. Entrata e uscita G 1/2" (f)

SETTORI DI UTILIZZO

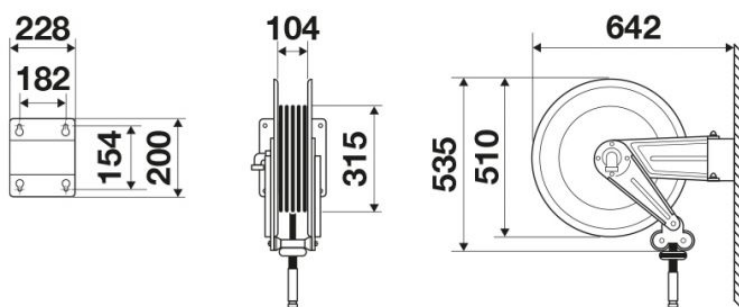
Aeronautica, Agricoltura, Automotive, Edilizia e costruzioni stradali, Industria manifatturiera, Lube truck e veicoli industriali, Trasporti ferroviari

CARATTERISTICHE

Pressione	150 bar
Tip. Fluido	oli ed affini
Snodo	acciaio zincato
Guarnizioni	poliuretano
Tipologia	orientabile
Materiale	acciaio verniciato
Raccordi	-
Tubo	-
Ø e lunghezza tubo	-
Entrata	G 1/2" (f)
Uscita	G 1/2" (f)
Passaggio	acciaio zincato



DIMENSIONI D'INGOMBRO (mm)



CAPIENZA AVVOLGITUBO

Ø 3/8"	Ø 1/2"	Ø 5/8"
25 m	25 m	22 m