



ADVANCED FLUID
MANAGEMENT SOLUTIONS

RAASM S.p.a.

Via Marangoni 33, 36022
S. Zeno di Cassola (VI) Italy
Tel. +39 0424 570891
info@raasm.com

art. 8436.250



Avvolgitubo fisso, in acciaio verniciato, s. 430 per AdBlue®, 100 bar, senza tubo. Passaggio fluido in acciaio inox AISI 304. Entrata G 1" (f), uscita G 3/4" (f)

SETTORI DI UTILIZZO

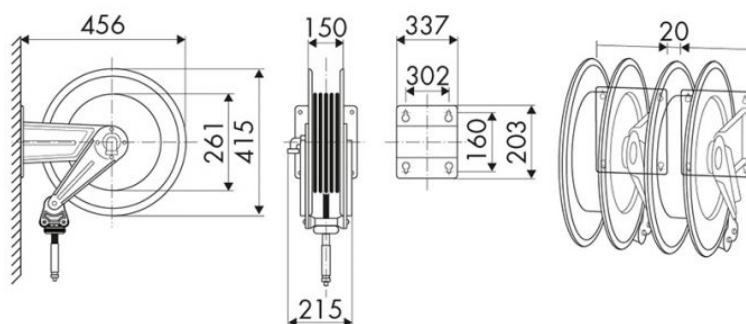
Aeronautica, Agricoltura, Automotive, Edilizia e costruzioni stradali, Industria manifatturiera, Industria mineraria, Lube truck e veicoli industriali, Navale e offshore, Trasporti ferroviari

CARATTERISTICHE

Pressione	100 bar
Tip. Fluido	AdBlue®
Snodo	acciaio inox AISI 304
Guarnizioni	Viton®
Tipologia	fisso
Materiale	acciaio verniciato
Raccordi	-
Tubo	-
ø e lunghezza tubo	-
Entrata	G 1" (f)
Uscita	G 3/4" (m)
Passaggio	acciaio inox AISI 304



DIMENSIONI D'INGOMBRO (mm)



CAPIENZA AVVOLGITUBO

ø 1/2"	ø 5/8"	ø 3/4"
20 m	16 m	15 m