



ADVANCED FLUID
MANAGEMENT SOLUTIONS

RAASM S.p.a.

Via Marangoni 33, 36022
S. Zeno di Cassola (VI) Italy
Tel. +39 0424 570891
info@raasm.com

art. 8430.450



Avvolgitubo fisso, in acciaio verniciato, s. 430 per olio e affini, 150 bar, senza tubo. Entrata G 1" (f), uscita G 3/4" (f)

SETTORI DI UTILIZZO

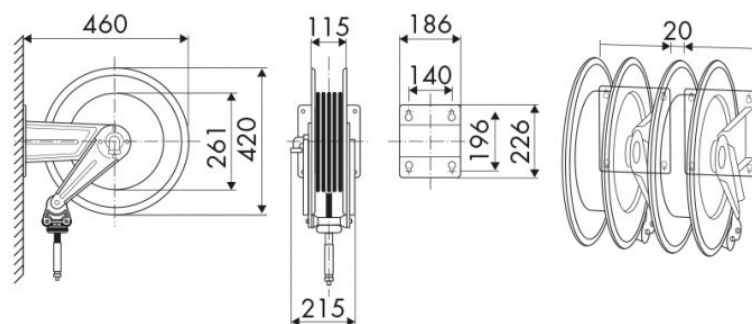
Aeronautica, Agricoltura, Automotive, Edilizia e costruzioni stradali, Industria manifatturiera, Lube truck e veicoli industriali

CARATTERISTICHE

| | |
|--------------------|--------------------|
| Pressione | 150 bar |
| Tip. Fluido | oli ed affini |
| Snodo | acciaio zincato |
| Guarnizioni | poliuretano |
| Tipologia | fisso |
| Materiale | acciaio verniciato |
| Raccordi | - |
| Tubo | - |
| Ø e lunghezza tubo | - |
| Entrata | G 1" (f) |
| Uscita | G 3/4" (f) |
| Passaggio | acciaio zincato |



DIMENSIONI D'INGOMBRO (mm)



CAPENZA AVVOLGITUBO

| | | |
|---------|--------|--------|
| Ø 5/16" | Ø 3/8" | Ø 1/2" |
| 20 m | 20 m | 16 m |