



ADVANCED FLUID
MANAGEMENT SOLUTIONS

RAASM S.p.a.

Via Marangoni 33, 36022
S. Zeno di Cassola (VI) Italy
Tel. +39 0424 570891
info@raasm.com

art. 8430.415



Avvolgitubo fisso, in acciaio verniciato, s. 430 per olio e affini, 150 bar, senza tubo (predisposto per tubo da 3/4"). Entrata-uscita G 1/2" (f)

SETTORI DI UTILIZZO

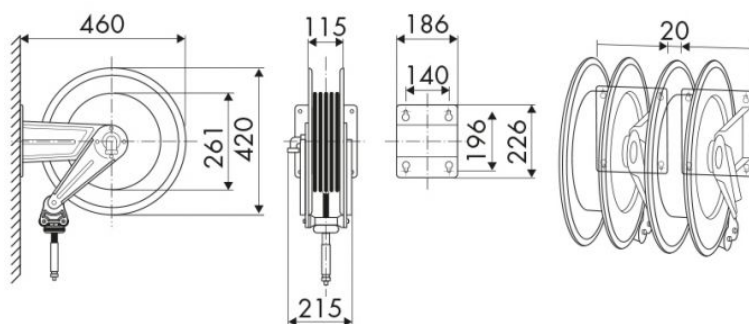
Aeronautica, Agricoltura, Automotive, Edilizia e costruzioni stradali, Industria manifatturiera, Lube truck e veicoli industriali

CARATTERISTICHE

Pressione	100 bar
Tip. Fluido	oli ed affini
Snodo	acciaio zincato
Guarnizioni	poliuretano
Tipologia	fisso
Materiale	acciaio verniciato
Raccordi	-
Tubo	-
Ø e lunghezza tubo	-
Entrata	G 1/2" (f)
Uscita	G 1/2" (f)
Passaggio	acciaio zincato



DIMENSIONI D'INGOMBRO (mm)



CAPIENZA AVVOLGITUBO

Ø 5/8"	Ø 3/4"
14 m	8 m