



ADVANCED FLUID
MANAGEMENT SOLUTIONS

RAASM S.p.a.

Via Marangoni 33, 36022
S. Zeno di Cassola (VI) Italy
Tel. +39 0424 570891
info@raasm.com

art. 8430.4000



Avvolgitubo fisso, in acciaio verniciato, s. 430 per olio, 150 bar, senza tubo. Predisposizione a doppia entrata-uscita per tubi binati. Entrata G 3/8" (f), uscita G 3/8" (m)

SETTORI DI UTILIZZO

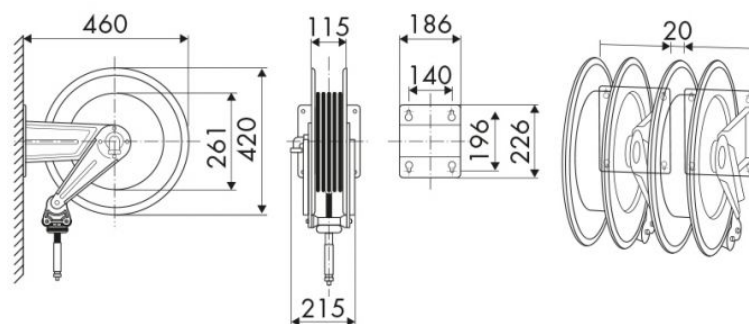
Cleaning, Industria manifatturiera, Navale e offshore

CARATTERISTICHE

Pressione	150 bar
Tip. Fluido	oli ed affini - vernici
Snodo	2 snodi in acciaio
Guarnizioni	poliuretano
Tipologia	fisso
Materiale	acciaio verniciato
Raccordi	-
Tubo	-
Ø e lunghezza tubo	-
Entrata	G 3/8" (f)
Uscita	G 3/8" (m)
Passaggio	acciaio zincato



DIMENSIONI D'INGOMBRO (mm)



CAPENZA AVVOLGITUBO

Ø 5/16"	Ø 3/8"	Ø 1/2"
20 m	20 m	16 m