



ADVANCED FLUID  
MANAGEMENT SOLUTIONS

**RAASM S.p.a.**

Via Marangoni 33, 36022  
S. Zeno di Cassola (VI) Italy  
Tel. +39 0424 570891  
info@raasm.com

## art. 8430.3000



Avvolgitubo fisso, in acciaio verniciato, s. 430 per olio ed acqua, 200 bar, senza tubo. Predisposizione a doppia entrata-uscita per tubi binati. Entrata-uscita G 3/8" (m)

### SETTORI DI UTILIZZO

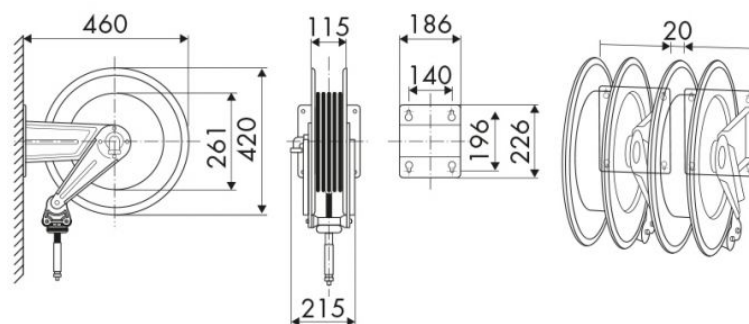
Cleaning, Industria manifatturiera, Navale e offshore

### CARATTERISTICHE

Pressione	200 bar
Tip. Fluido	oli ed affini - acqua
Snodo	2 snodi in acciaio inox AISI 304
Guarnizioni	Viton®
Tipologia	fisso
Materiale	acciaio verniciato
Raccordi	-
Tubo	-
Ø e lunghezza tubo	-
Entrata	G 3/8" (f)
Uscita	G 3/8" (m)
Passaggio	acciaio inox AISI 304 - acciaio zincato



### DIMENSIONI D'INGOMBRO (mm)



### CAPIENZA AVVOLGITUBO

Ø 1/4"	Ø 5/16"	Ø 3/8"
13 m	12 m	10 m