



ADVANCED FLUID
MANAGEMENT SOLUTIONS

RAASM S.p.a.

Via Marangoni 33, 36022
S. Zeno di Cassola (VI) Italy
Tel. +39 0424 570891
info@raasm.com

art. 8420.500



Avvolgitubo orientabile, in acciaio verniciato, s. 430 per grasso, 600 bar, senza tubo. Entrata G 3/8" (f), uscita G 1/2" (f)

SETTORI DI UTILIZZO

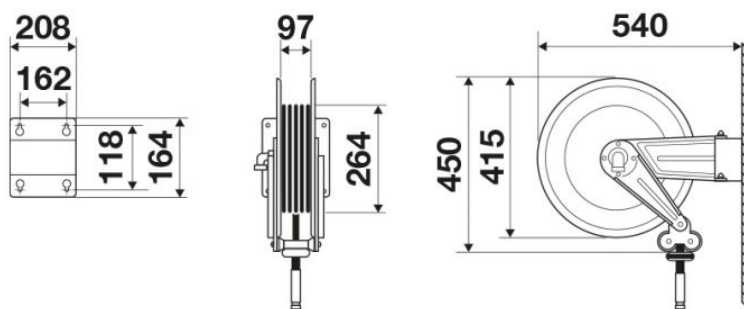
Aeronautica, Agricoltura, Automotive, Edilizia e costruzioni stradali, Industria manifatturiera, Lube truck e veicoli industriali

CARATTERISTICHE

Pressione	600 bar
Tip. Fluido	grasso
Snodo	acciaio zincato
Guarnizioni	poliuretano
Tipologia	orientabile
Materiale	acciaio verniciato
Raccordi	-
Tubo	-
Ø e lunghezza tubo	-
Entrata	G 3/8" (f)
Uscita	G 1/2" (f)
Passaggio	acciaio zincato



DIMENSIONI D'INGOMBRO (mm)



CAPENZA AVVOLGITUBO

Ø 10 x 14,5	Ø 13 x 19	Ø 16 x 27	Ø 5/16"	Ø 3/8"	Ø 1/2"
20 m	16 m	14 m	20 m	20 m	16 m