



ADVANCED FLUID  
MANAGEMENT SOLUTIONS

**RAASM S.p.a.**

Via Marangoni 33, 36022  
S. Zeno di Cassola (VI) Italy  
Tel. +39 0424 570891  
info@raasm.com

## art. 8390.400



Avvolgitubo fisso, in acciaio verniciato, s. 390 per olio e affini, 150 bar, senza tubo. Entrata G 1/2" (f), uscita G 3/8" (f) - G 1/2" (f)

### SETTORI DI UTILIZZO

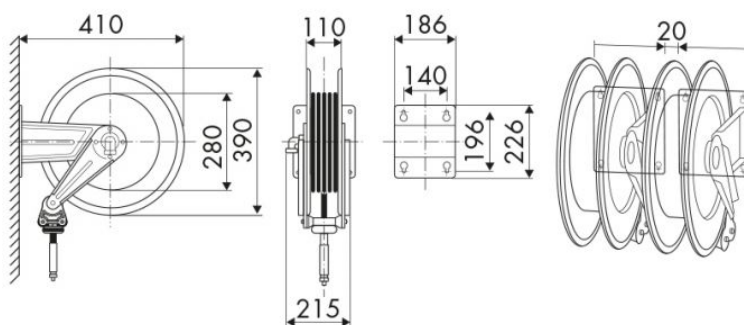
Aeronautica, Agricoltura, Automotive, Edilizia e costruzioni stradali, Industria manifatturiera, Lube truck e veicoli industriali

### CARATTERISTICHE

Pressione	150 bar
Tip. Fluido	oli ed affini
Snodo	acciaio zincato
Guarnizioni	poliuretano
Tipologia	fisso
Materiale	acciaio verniciato
Raccordi	-
Tubo	-
Ø e lunghezza tubo	-
Entrata	G 1/2" (f)
Uscita	G 3/8" (f) - G 1/2" (f)
Passaggio	acciaio zincato



### DIMENSIONI D'INGOMBRO (mm)



### CAPIENZA AVVOLGITUBO

Ø 1/4"	Ø 5/16"	Ø 3/8"	Ø 1/2"
15 m	16 m	17 m	12 m