



ADVANCED FLUID  
MANAGEMENT SOLUTIONS

**RAASM S.p.a.**

Via Marangoni 33, 36022  
S. Zeno di Cassola (VI) Italy  
Tel. +39 0424 570891  
info@raasm.com

## art. 8390.350



Avvolgitubo fisso, in acciaio verniciato, s. 390 per acqua calda, 400 bar, senza tubo. Entrata-uscita G 3/8" (f)

### SETTORI DI UTILIZZO

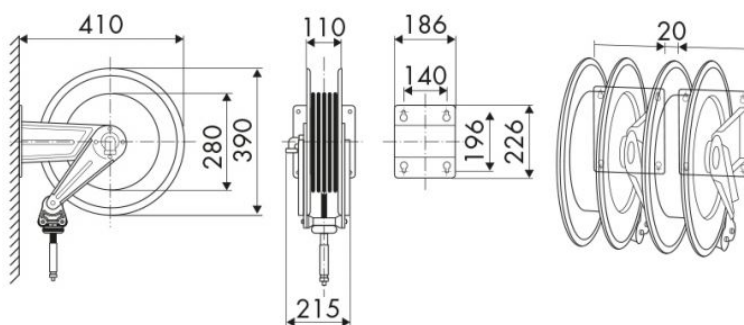
Aeronautica, Agricoltura, Automotive, Edilizia e costruzioni stradali, Industria manifatturiera, Lube truck e veicoli industriali

### CARATTERISTICHE

|                    |   |
|--------------------|---|
| Pressione          | 400 bar                                 |
| Tip. Fluido        | acqua fino a 130 °C                     |
| Snodo              | acciaio inox AISI 304                   |
| Guarnizioni        | Viton® e Teflon®                        |
| Tipologia          | fisso                                   |
| Materiale          | acciaio verniciato                      |
| Raccordi           | -                                       |
| Tubo               | -                                       |
| Ø e lunghezza tubo | -                                       |
| Entrata            | G 3/8" (f)                              |
| Uscita             | G 3/8" (f)                              |
| Passaggio          | acciaio inox AISI 304 - acciaio zincato |



### DIMENSIONI D'INGOMBRO (mm)



### CAPIENZA AVVOLGITUBO

|        |         |        |        |
|--------|---------|--------|--------|
| Ø 1/4" | Ø 5/16" | Ø 3/8" | Ø 1/2" |
| 15 m   | 16 m    | 17 m   | 12 m   |