



ADVANCED FLUID
MANAGEMENT SOLUTIONS

RAASM S.p.a.

Via Marangoni 33, 36022
S. Zeno di Cassola (VI) Italy
Tel. +39 0424 570891
info@raasm.com

art. 8390.100



Avvolgitubo fisso, in acciaio verniciato, s. 390 per aria-acqua, 20 bar, senza tubo. Entrata-uscita G 3/8" (f)

SETTORI DI UTILIZZO

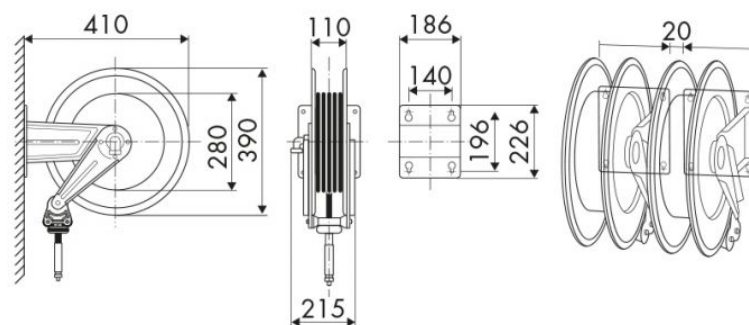
Aeronautica, Agricoltura, Automotive, Edilizia e costruzioni stradali, Industria manifatturiera, Lube truck e veicoli industriali

CARATTERISTICHE

Pressione	20 bar
Tip. Fluido	aria - acqua
Snodo	ottone
Guarnizioni	Viton®
Tipologia	fisso
Materiale	acciaio verniciato
Raccordi	-
Tubo	-
ø e lunghezza tubo	-
Entrata	G 3/8" (f)
Uscita	G 3/8" (f)
Passaggio	ottone - acciaio zincato



DIMENSIONI D'INGOMBRO (mm)



CAPIENZA AVVOLGITUBO

ø 1/4"	ø 5/16"	ø 3/8"	ø 1/2"
20 m	20 m	18 m	15 m