



ADVANCED FLUID  
MANAGEMENT SOLUTIONS

**RAASM S.p.a.**

Via Marangoni 33, 36022  
S. Zeno di Cassola (VI) Italy  
Tel. +39 0424 570891  
info@raasm.com

## art. 8380.100



Avvolgitubo orientabile, in acciaio verniciato, s. 390 per aria-acqua, 20 bar, senza tubo. Entrata-uscita G 3/8" (f)

### SETTORI DI UTILIZZO

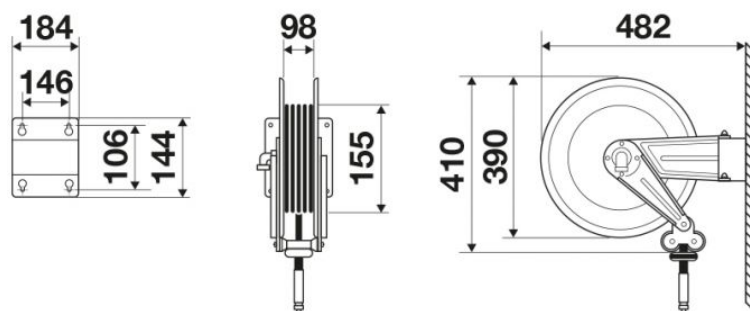
Aeronautica, Agricoltura, Automotive, Edilizia e costruzioni stradali, Industria manifatturiera, Lube truck e veicoli industriali

### CARATTERISTICHE

Pressione	20 bar
Tip. Fluido	aria - acqua
Snodo	ottone
Guarnizioni	Viton®
Tipologia	orientabile
Materiale	acciaio verniciato
Raccordi	-
Tubo	-
Ø e lunghezza tubo	-
Entrata	G 3/8" (f)
Uscita	G 3/8" (f)
Passaggio	ottone - acciaio zincato



### DIMENSIONI D'INGOMBRO (mm)



### CAPENZA AVVOLGITUBO

Ø 8 x 12	Ø 10 x 14,5	Ø 13 x 19
18 m	16 m	12 m