



ADVANCED FLUID
MANAGEMENT SOLUTIONS

RAASM S.p.a.

Via Marangoni 33, 36022
S. Zeno di Cassola (VI) Italy
Tel. +39 0424 570891
info@raasm.com

art. 8330.800



Avvolgitubo fisso, in acciaio verniciato, s. 330 per GPL e metano, 20 bar, senza tubo. Entrata-uscita G 3/8" (m)

SETTORI DI UTILIZZO

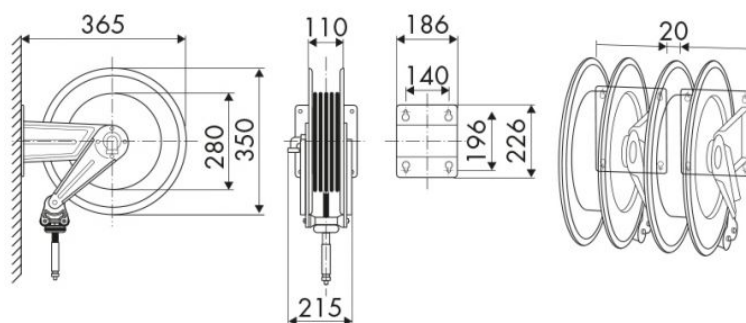
Edilizia e costruzioni stradali, Industria manifatturiera, Industria mineraria, Navale e offshore

CARATTERISTICHE

Pressione	20 bar
Tip. Fluido	GPL/metano
Snodo	ottone
Guarnizioni	Viton®
Tipologia	fisso
Materiale	acciaio verniciato
Raccordi	-
Tubo	-
Ø e lunghezza tubo	-
Entrata	G 3/8" (m) Sx
Uscita	G 3/8" (m) Sx
Passaggio	ottone - acciaio zincato



DIMENSIONI D'INGOMBRO (mm)



CAPIENZA AVVOLGITUBO

Ø 1/4"	Ø 5/16"	Ø 3/8"	Ø 1/2"
20 m	20 m	18 m	15 m