



ADVANCED FLUID  
MANAGEMENT SOLUTIONS

**RAASM S.p.a.**

Via Marangoni 33, 36022  
S. Zeno di Cassola (VI) Italy  
Tel. +39 0424 570891  
info@raasm.com

## art. 8537.200



Avvolgitubo fisso, in acciaio inox AISI 316, s. 530 per AdBlue®, 100 bar, senza tubo. Passaggio fluido in acciaio inox AISI 316. Entrata G 1" (f), uscita G 1" (f)

### SETTORI DI UTILIZZO

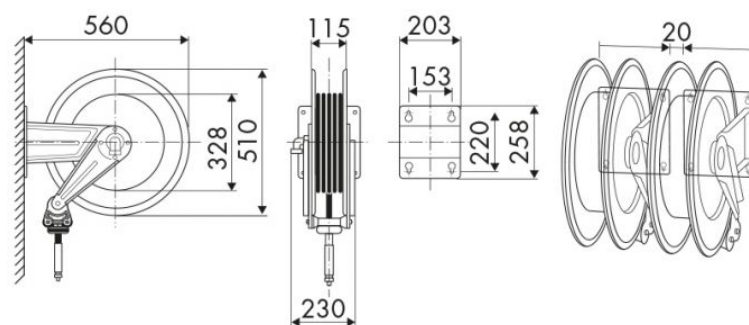
Aeronautica, Agricoltura, Automotive, Edilizia e costruzioni stradali, Industria manifatturiera, Industria mineraria, Lube truck e veicoli industriali, Navale e offshore, Trasporti ferroviari

### CARATTERISTICHE

Pressione	100 bar
Tip. Fluido	AdBlue®
Snodo	acciaio inox AISI 316
Guarnizioni	Viton®
Tipologia	fisso
Materiale	acciaio inox AISI 316
Raccordi	-
Tubo	-
Ø e lunghezza tubo	-
Entrata	G 1" (f)
Uscita	G 1" (f)
Passaggio	acciaio inox AISI 316



### DIMENSIONI D'INGOMBRO (mm)



### CAPENZA AVVOLGITUBO

Ø 5/8"	Ø 3/4"	Ø 1"
22 m	12 m	8 m