



ADVANCED FLUID
MANAGEMENT SOLUTIONS

RAASM S.p.a.

Via Marangoni 33, 36022
S. Zeno di Cassola (VI) Italy
Tel. +39 0424 570891
info@raasm.com

art. 8535.300



Avvolgitubo fisso, in acciaio inox AISI 316, s. 530 per acqua, 200 bar, senza tubo. Entrata G 3/8" (f), uscita G 1/2" (f)

SETTORI DI UTILIZZO

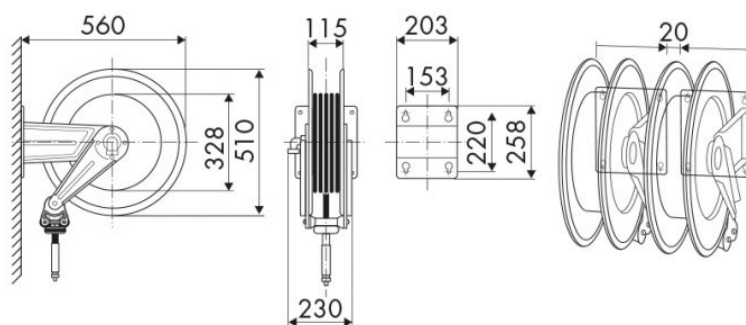
Agricoltura, Cleaning, Edilizia e costruzioni stradali, Industria chimica, Industria manifatturiera, Industria mineraria, Navale e offshore, Trasporti ferroviari

CARATTERISTICHE

| | |
|--------------------|--|
| Pressione | 200 bar |
| Tip. Fluido | acqua fino a 130 °C, oli ed affini, grasso, gasolio, AdBlue® |
| Snodo | acciaio inox AISI 316 |
| Guarnizioni | Viton® |
| Tipologia | fisso |
| Materiale | acciaio inox AISI 316 |
| Raccordi | - |
| Tubo | - |
| ø e lunghezza tubo | - |
| Entrata | G 3/8" (f) |
| Uscita | G 1/2" (f) |
| Passaggio | acciaio inox AISI 316 |



DIMENSIONI D'INGOMBRO (mm)



CAPIENZA AVVOLGITUBO

| ø 3/8" | ø 1/2" | ø 5/8" |
|--------|--------|--------|
| 25 m | 25 m | 22 m |