



ADVANCED FLUID  
MANAGEMENT SOLUTIONS

**RAASM S.p.a.**

Via Marangoni 33, 36022  
S. Zeno di Cassola (VI) Italy  
Tel. +39 0424 570891  
info@raasm.com

## art. 8435.300



Avvolgitubo fisso, in acciaio inox AISI 316, s. 430 per acqua, 200 bar, senza tubo. Entrata G 3/8" (f), uscita G 1/2" (f)

### SETTORI DI UTILIZZO

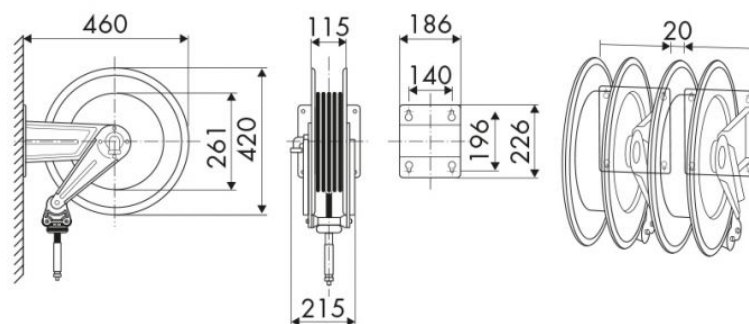
Agricoltura, Cleaning, Edilizia e costruzioni stradali, Industria chimica, Industria manifatturiera, Industria mineraria, Navale e offshore, Trasporti ferroviari

### CARATTERISTICHE

Pressione	200 bar
Tip. Fluido	acqua fino a 130 °C, oli ed affini, grasso, gasolio, AdBlue®
Snodo	acciaio inox AISI 316
Guarnizioni	Viton®
Tipologia	fisso
Materiale	acciaio inox AISI 316
Raccordi	-
Tubo	-
ø e lunghezza tubo	-
Entrata	G 3/8" (f)
Uscita	G 1/2" (f)
Passaggio	acciaio inox AISI 316



### DIMENSIONI D'INGOMBRO (mm)



### CAPIENZA AVVOLGITUBO

ø 5/16"	ø 3/8"	ø 1/2"
20 m	20 m	16 m