



ADVANCED FLUID
MANAGEMENT SOLUTIONS

RAASM S.p.a.

Via Marangoni 33, 36022
S. Zeno di Cassola (VI) Italy
Tel. +39 0424 570891
info@raasm.com

art. 8435.200



Avvolgitubo fisso, in acciaio inox AISI 316, s. 430 per acqua, 100 bar, senza tubo. Entrata-uscita G 1/2" (f)

SETTORI DI UTILIZZO

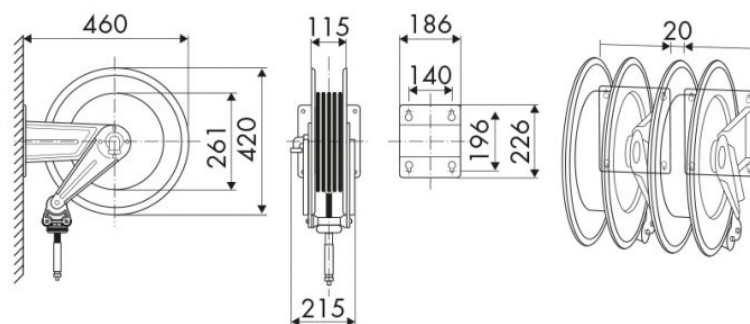
Agricoltura, Cleaning, Edilizia e costruzioni stradali, Industria chimica, Industria manifatturiera, Industria mineraria, Navale e offshore, Trasporti ferroviari

CARATTERISTICHE

Pressione	100 bar
Tip. Fluido	acqua fino a 130 °C, oli ed affini, grasso, gasolio, AdBlue®
Snodo	acciaio inox AISI 316
Guarnizioni	Viton®
Tipologia	fisso
Materiale	acciaio inox AISI 316
Raccordi	-
Tubo	-
Ø e lunghezza tubo	-
Entrata	G 1/2" (f)
Uscita	G 1/2" (f)
Passaggio	acciaio inox AISI 316



DIMENSIONI D'INGOMBRO (mm)



CAPENZA AVVOLGITUBO

Ø 5/16"	Ø 3/8"	Ø 1/2"
20 m	20 m	16 m