



ADVANCED FLUID
MANAGEMENT SOLUTIONS

RAASM S.p.a.

Via Marangoni 33, 36022
S. Zeno di Cassola (VI) Italy
Tel. +39 0424 570891
info@raasm.com

art. 9540.300



Avvolgitubo fisso, con tamburo in ABS antiurto e staffe in acciaio verniciato, s. 540 per acqua calda, 200 bar, senza tubo. Entrata G 3/8" (f), uscita G 1/2" (f)

SETTORI DI UTILIZZO

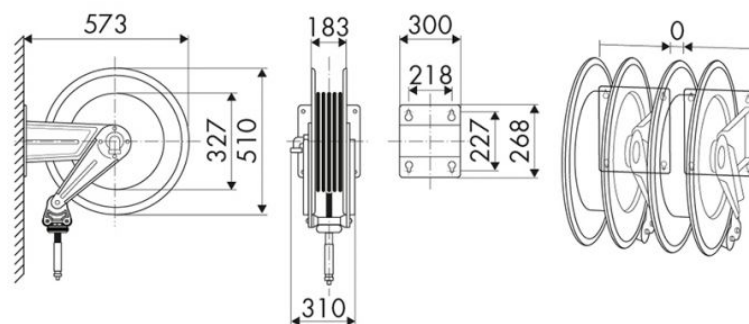
Aeronautica, Agricoltura, Automotive, Edilizia e costruzioni stradali, Industria manifatturiera, Lube truck e veicoli industriali

CARATTERISTICHE

Pressione	200 bar
Tip. Fluido	acqua fino a 130 °C
Snodo	acciaio inox AISI 304
Guarnizioni	Viton®
Tipologia	fisso
Materiale	acciaio verniciato con tamburo in ABS
Raccordi	-
Tubo	-
Ø e lunghezza tubo	-
Entrata	G 3/8" (f)
Uscita	G 1/2" (f)
Passaggio	acciaio inox AISI 304



DIMENSIONI D'INGOMBRO (mm)



CAPIENZA AVVOLGITUBO

Ø 3/8"	Ø 1/2"
30 m	30 m