



ADVANCED FLUID  
MANAGEMENT SOLUTIONS

**RAASM S.p.a.**

Via Marangoni 33, 36022  
S. Zeno di Cassola (VI) Italy  
Tel. +39 0424 570891  
info@raasm.com

## art. 9540.105



Avvolgitubo fisso, con tamburo in ABS antiurto e staffe in acciaio verniciato, s. 540 per aria ed acqua, 20 bar, senza tubo. Entrata-uscita G 1/2" (f)

### SETTORI DI UTILIZZO

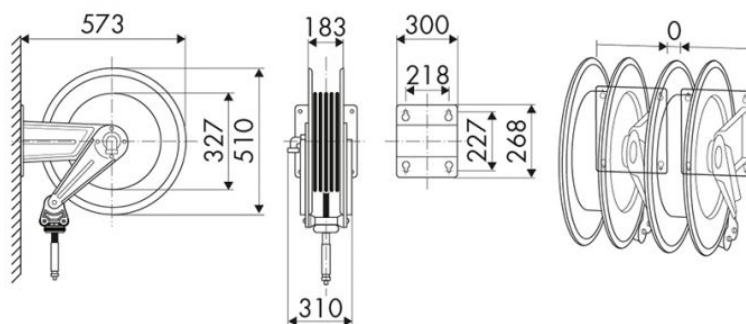
Aeronautica, Agricoltura, Automotive, Edilizia e costruzioni stradali, Industria manifatturiera, Lube truck e veicoli industriali

### CARATTERISTICHE

Pressione	20 bar
Tip. Fluido	air - water
Snodo	brass
Guarnizioni	Viton®
Tipologia	fixed
Materiale	painted steel with ABS drum
Raccordi	-
Tubo	-
Ø e lunghezza tubo	-
Entrata	G 1/2" (f)
Uscita	G 1/2" (f)
Passaggio	brass - zinc plated steel



### DIMENSIONI D'INGOMBRO (mm)



### CAPIENZA AVVOLGITUBO

Ø 3/8"	Ø 1/2"
30 m	30 m