



ADVANCED FLUID
MANAGEMENT SOLUTIONS

RAASM S.p.a.

Via Marangoni 33, 36022
S. Zeno di Cassola (VI) Italy
Tel. +39 0424 570891
info@raasm.com

art. 9534.250



Avvolgitubo fisso, con tamburo in ABS antiurto e staffe in acciaio inox AISI 304, s. 530 per AdBlue®, 10 bar, senza tubo. Entrata-uscita G 1" (f)

SETTORI DI UTILIZZO

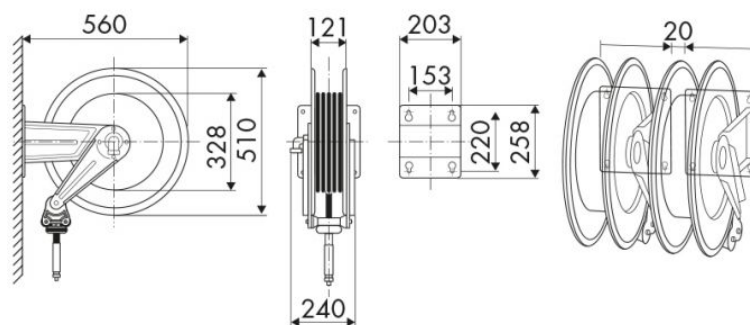
Aeronautica, Agricoltura, Automotive, Edilizia e costruzioni stradali, Industria manifatturiera, Industria mineraria, Lube truck e veicoli industriali

CARATTERISTICHE

Pressione	10 bar
Tip. Fluido	AdBlue®
Snodo	acciaio inox AISI 304
Guarnizioni	Viton®
Tipologia	fisso
Materiale	acciaio inox AISI 304 con tamburo in ABS
Raccordi	-
Tubo	-
Ø e lunghezza tubo	-
Entrata	G 1" (f)
Uscita	G 1" (f)
Passaggio	acciaio inox AISI 304



DIMENSIONI D'INGOMBRO (mm)



CAPIENZA AVVOLGITUBO

Ø 5/8"	Ø 3/4"	Ø 1"
22 m	12 m	8 m