



ADVANCED FLUID  
MANAGEMENT SOLUTIONS

**RAASM S.p.a.**

Via Marangoni 33, 36022  
S. Zeno di Cassola (VI) Italy  
Tel. +39 0424 570891  
info@raasm.com

## art. 9532.150



Avvolgitubo fisso, con tamburo in ABS antiurto e staffe in acciaio inox AISI 304, s. 530 per aria, acqua e gasolio, 20 bar, senza tubo. Entrata-uscita G 1" (f)

### SETTORI DI UTILIZZO

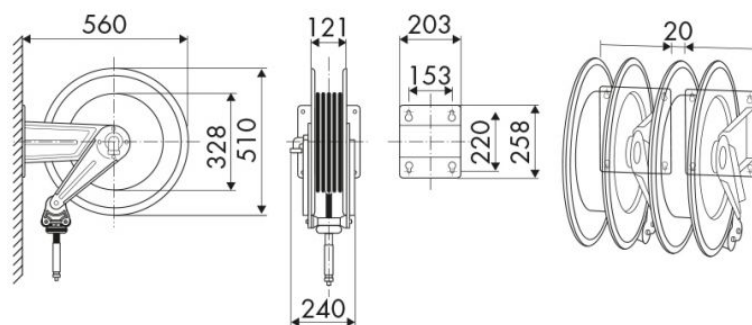
Aeronautica, Agricoltura, Automotive, Cleaning, Edilizia e costruzioni stradali, Industria chimica, Industria manifatturiera, Lube truck e veicoli industriali, Navale e offshore, Trasporti ferroviari

### CARATTERISTICHE

Pressione	20 bar
Tip. Fluido	aria - acqua - gasolio
Snodo	ottone
Guarnizioni	Viton®
Tipologia	fisso
Materiale	acciaio inox AISI 304 con tamburo in ABS
Raccordi	-
Tubo	-
Ø e lunghezza tubo	-
Entrata	G 1" (f)
Uscita	G 1" (f)
Passaggio	ottone - acciaio inox AISI 304



### DIMENSIONI D'INGOMBRO (mm)



### CAPIENZA AVVOLGITUBO

Ø 5/8"	Ø 3/4"	Ø 1"
22 m	12 m	8 m