



ADVANCED FLUID
MANAGEMENT SOLUTIONS

RAASM S.p.a.

Via Marangoni 33, 36022
S. Zeno di Cassola (VI) Italy
Tel. +39 0424 570891
info@raasm.com

art. 9437.200



Avvolgitubo fisso, con tamburo in ABS antiurto e staffe in acciaio inox AISI 304, s. 430 per AdBlue®, 100 bar, senza tubo. Passaggio fluido in acciaio inox AISI 304. Entrata-uscita G 1/2" (f)

SETTORI DI UTILIZZO

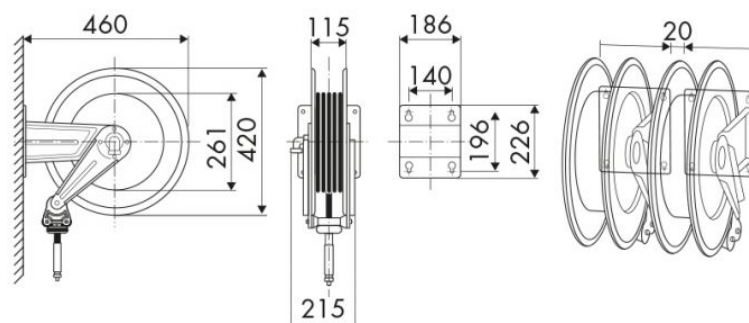
Aeronautica, Agricoltura, Automotive, Edilizia e costruzioni stradali, Industria manifatturiera, Industria mineraria, Lube truck e veicoli industriali, Navale e offshore, Trasporti ferroviari

CARATTERISTICHE

Pressione	100 bar
Tip. Fluido	AdBlue® - oli ed affini - acqua
Snodo	acciaio inox AISI 304
Guarnizioni	Viton®
Tipologia	fisso
Materiale	acciaio inox AISI 304 con tamburo in ABS
Raccordi	-
Tubo	-
ø e lunghezza tubo	-
Entrata	G 1/2" (f)
Uscita	G 1/2" (m)
Passaggio	acciaio inox AISI 304



DIMENSIONI D'INGOMBRO (mm)



CAPIENZA AVVOLGITUBO

ø 1/2"	ø 5/8"	ø 3/4"
16 m	14 m	8 m